

# RP-60-20

## 取扱説明書

### 製品ご使用の注意事項

ご使用前に取扱説明書を必ずお読みください。

注意事項を十分に留意の上、製品をご使用ください。ご使用方法を誤ると感電、損傷、発火などの恐れがあります。

#### ⚠ 危険

- ・引火性のあるガスや発火性の物質がある場所で使用しないでください。

#### ⚠ 設置上の警告

- ・設置作業は、取扱説明書に従い確実に行ってください。設置に不備があると、感電、火災の恐れがあります。
- ・設置作業は、適切な技術訓練並びに経験を積んでいる方が行ってください。感電、火災の恐れがあります。
- ・製品を布や紙などで覆ったりしないでください。周囲に燃えやすいものを置かないでください。故障・感電・火災の発生原因となる事があります。

#### ⚠ 使用上の警告

- ・通電中や電源遮断直後は、製品に触れないでください。触れると火傷の恐れがあります。
- ・通電中は、顔や手を近づけないでください。不測の事態により、けがをする恐れがあります。
- ・製品には、内部に電圧を保持している場合があります。製品内部には非通電状態であっても高圧及び高温の部分がありますので触らないでください。感電・火傷の恐れがあります。
- ・製品の改造・分解・カバーの取り外しは、行わないでください。感電や故障の恐れがあります。なお、加工・改造・分解後の責任は負いません。
- ・出力の異常時や、煙が出たり、異臭や異音がするなどの状態のまま使用しないでください。直ちに電源を遮断して使用を中止してください。感電・火災の発生原因となる事があります。このような場合、弊社にご相談ください。お客様が修理することは、危険ですから絶対に行わないでください。
- ・水分や湿気による結露の生じる環境での使用及び保管はしないでください。感電、火災の発生原因となる事があります。
- ・製品を落としたり、衝撃を与えた場合は故障の発生原因となりますので、絶対に使用しないでください。

#### ⚠ 設置上の注意

- ・入出力端子への結線が、取扱説明書に示されるように、正しく行われていることをお確かめください。
- ・入力電圧、入力電流及び周囲温度・湿度は、仕様規格内でご使用ください。仕様規格外でのご使用は、製品の破損または不安定動作を招きます。
- ・入出力線はできるだけ短く、太い電線をご使用ください。
- ・直射日光の当たる場所、結露もしくは水が掛かったり雨にさらされる場所、強電磁界・腐食性ガス(硫化水素、二酸化硫黄など)等の特殊な環境ではご使用しないでください。
- ・製品の設置方向、通風状態について、取扱説明書をご確認の上、正しく設置願います。
- ・製品の入力及び出力の結線時は、入力を遮断して行ってください。
- ・導電性異物、塵埃、液体が入るような環境に設置した場合、故障もしくは誤動作に至る場合があります。フィルターを設置いただくなど導電性異物、塵埃、液体が電源内部に侵入しないようにご配慮ください。

#### ⚠ 使用上の注意

- ・製品の使用前には、カタログ・取扱説明書を必ずお読みください。ご使用方法を誤ると感電、製品の損傷、発火などの恐れがあります。
- ・入力電圧・出力電流・出力電力及び周囲温度・湿度は、仕様規格内でご使用ください。仕様規格外でのご使用は故障・感電・火災の発生原因となる事があります。
- ・本製品は保護回路(ヒューズ等)を内蔵していないため外付けでヒューズまたはブレーカー等の過電流保護素子を必ずご使用ください。
- ・外部取付ヒューズには、弊社指定または推奨のヒューズ以外は使用しないでください。

- ・弊社製品は、一般電子機器等に使用される目的で製造された標準的産業用途の製品であり、ハイセイフティ用途（極めて高い信頼性及び安全性が必要とされ、仮に信頼性及び安全性が確保されていない場合、直接生命・身体に対する重大な危険性を伴う用途）への使用を想定して設計されたものではありません。フェールセーフ設計（保護回路・保護装置を設けたシステム、冗長回路を設けて単一故障では不安定とならないシステム）の配慮を十分に行ってください。
- ・強電磁界の環境でご使用された場合、誤動作による故障に繋がる可能性があります。
- ・腐食性ガス（硫化水素、二酸化硫黄など）の環境下でご使用になる場合、電源が侵され故障に至る場合があります。
- ・導電性異物、塵埃、液体が入るような環境の場合、故障もしくは誤動作に至る場合があります。
- ・製品の接地用取付け穴は、安全及び耐ノイズ性向上のため、装置の接地端子に接続してください。接地を行わない場合、感電の恐れがあります。
- ・出力には、外部からの異常電圧が加わらない様にご注意ください。特に出力間に逆電圧または定格電圧以上の過電圧を印加すると、故障・感電・火災の発生原因となる事があります。
- ・直射日光の当たる場所、結露もしくは水が掛かったり雨にさらされる場所、強電磁界・腐食性ガス（硫化水素、二酸化硫黄など）等の特殊な環境ではご使用しないでください。
- ・プリント基板へのねじれ、たわみ、衝撃などのストレスは故障の原因となることがありますので、お取扱いには十分ご注意ください。
- ・お取扱いの際は、基板端を持ち、部品には触れないようご注意ください。また、機器・装置には導電性のある間座等をご使用頂き、規定されている寸法以上の空間をお取りください。
- ・本製品の出力電力は危険なエネルギーレベル（電圧が2V以上で電力が240VA以上）と見なされますので、使用者が接触することのないようにしてください。本製品を組み込んだ装置は、誤ってサービス技術者自身や修理時に落下した工具等が、本製品の出力端子に接触する事がないように保護されていなければなりません。修理時には必ず入力側電源を遮断し本製品の入出力端子電圧が安全な電圧まで低下していることを確認してください。

### ⚠️ その他注意事項

- ・製品の保管は、温湿度変化の少ない直射日光をさけた室内の常温・常湿環境での保管をご検討ください。高温多湿や温度変化の激しい場所での保管は、製品に結露が生じたり劣化の原因になります。
- ・製品を廃棄する場合は、各自治体の廃棄方法に従って処理をしてください。
- ・製品を輸出する場合は、外国為替及び外国貿易管理法の規定により、日本国政府の輸出許可申請等必要な手続きをお取りください。
- ・カタログ、取扱説明書の内容は、予告なしに変更される場合があります。ご使用の際は、最新のカタログ、取扱説明書をご参照ください。
- ・取扱説明書の一部または全体を弊社の許可なく複製または転載することを禁じます。

## 1. 製品説明

### 1-1. 概要

本製品は低オン抵抗のNチャンネルMOS-FETを使用した理想ダイオードモジュールです。電源の冗長運転用ダイオードや高電流ダイオードアプリケーションにおいて、ダイオードモジュールの代替モジュールとして使用可能です。製品内部では入力電圧および出力電圧を監視しており、入力電圧が出力電圧よりも高い場合MOS-FETはオンとなり、入力電圧が出力電圧より低い場合MOS-FETはオフとなるように制御します。

### 1-2. 特長

- ダイオードモジュールに代わる理想ダイオードモジュール
- ダイオードモジュールと比較して低損失
- 端子台仕様
- 各種安全規格取得(UL62368-1,CSA62368-1,EN62368-1)

### 1-3. アプリケーションおよび用途例

#### アプリケーション

- コンピュータシステム、サーバー
- 太陽光発電システム
- テレコム、インフラストラクチャー

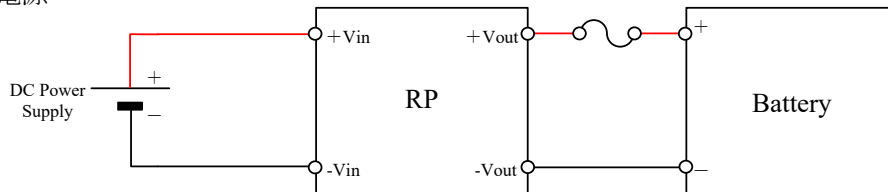
#### 用途

- バッテリー充電
- 電源の冗長運転

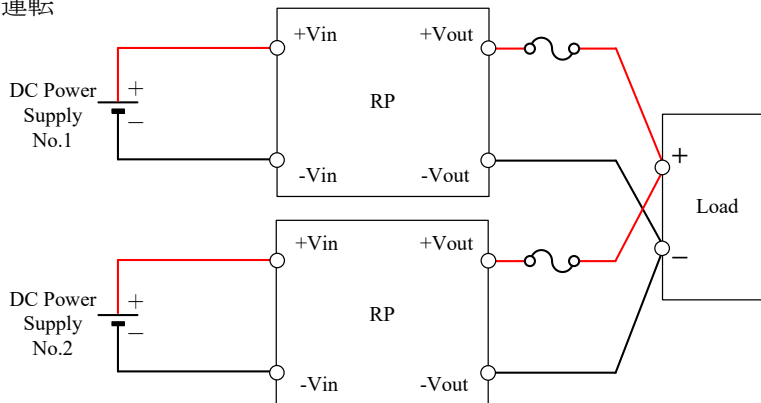
### 1-4. システム構成例

本製品を用いたアプリケーションの一例を以下に示します。

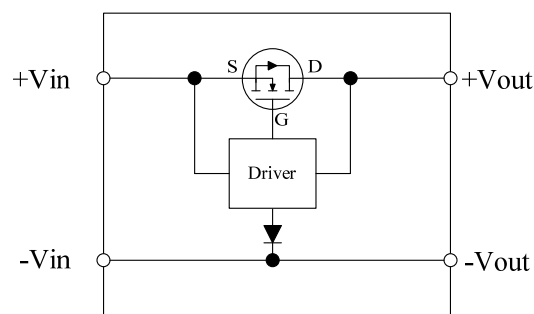
- バッテリー電源



- 電源の冗長運転



### 1-5. ブロックダイアグラム



### 1-6. 負荷接続時の動作

電源から負荷方向へ電流が流れると内部のMOS-FETがオンとなり通常のダイオードと比較して低損失、低電圧降下で動作します。

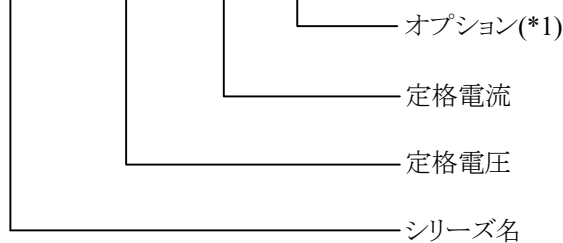
入力端子電圧より出力端子電圧の方が高くなると内部のMOS-FETはオフとなり、負荷側から電源側に流れる電流を防止します。この時の逆電流は50uA以下となります。

#### ※注意

バッテリー負荷をご使用される場合は配線に十分ご注意ください。バッテリーと本製品との接続方法を誤配線した場合、または本製品が短絡故障した場合には、バッテリーからの短絡電流が発生する恐れがあります。本製品とバッテリーの間にヒューズまたはブレーカ等の過電流保護素子を製品1台毎に必ずご使用ください。

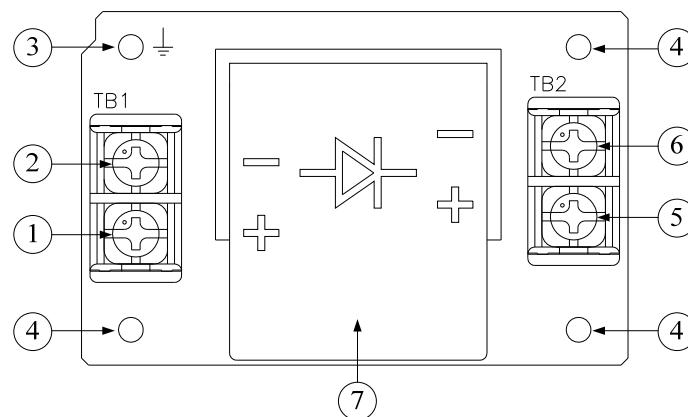
## 2. 型名称呼方法

**RP - 60 - 20 / □**



(\*1) 無 : 標準  
/L : L板金付仕様

## 3. 端子説明



- ① +Vin : +入力端子(M4ネジ)
- ② -Vin : -入力端子(M4ネジ)
- ③ 接地(⊥)用取付穴、穴径 : φ 3.5mm  
導電性のある材質の間座等で、機器・装置の保護接地と導通させてご使用ください。  
尚、金属スペーサー(間座)の取り付け面がφ 8mm以下になるように選定してください。
- ④ 取付穴、穴径 : φ 3.5mm
- ⑤ +Vout : +出力端子(M4ネジ)
- ⑥ -Vout : -出力端子(M4ネジ)
- ⑦ 放熱FIN  
接地用取付部③と導通しています。  
機械的ストレスを加えない様、製品取扱時は十分ご注意ください。

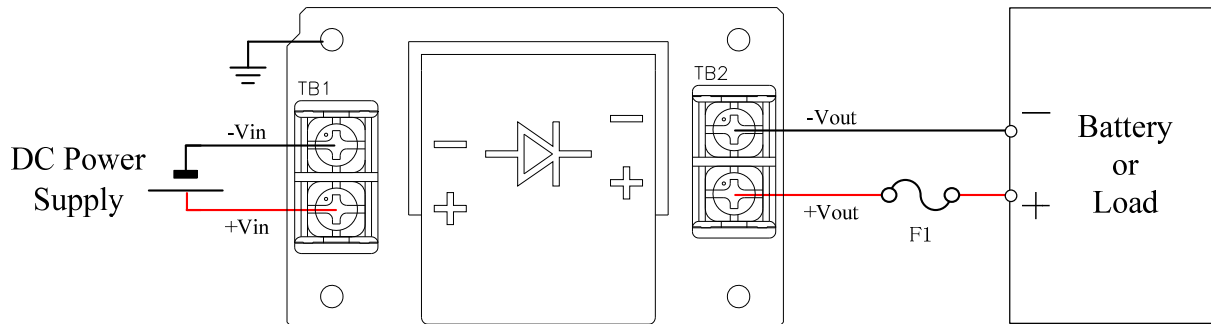
推奨締付トルク値 : M4ネジ1.2N・m (12.3kgf・cm) ~ 1.6N・m (16.3kgf・cm)

## 4. 端子接続方法

### 4-1. 接続方法

出力配線には十分ご注意ください。誤った接続をしますと、故障の恐れがあります。

- (1)各端子への結線は、入力が遮断されている状態で行ってください。
- (2)接地用取付け穴は、実装機器・装置の保護接地に接続してください。
- (3)配線時は、基板、放熱FINにストレスがかからないようご注意ください。



### 4-2. 外部取付ヒューズ及びバッテリーご使用時の注意事項

本製品はヒューズが内蔵されておりません。必要に応じ、ヒューズまたはブレーカーを入れてください。

製品出力端子にバッテリーを接続される場合、バッテリーの極性を間違えますとバッテリー側から製品側へ短絡電流が流れる恐れがあります。バッテリーをご使用の場合は本製品とバッテリー間に必ずヒューズまたはブレーカーを入れてください。その他の負荷でご使用の場合は定格電流を超えないようご注意ください。定格電流を超える恐れがある場合はヒューズ等をご使用ください。ヒューズは普通溶断型を選定し、1台毎に付加してご使用ください。また、ヒューズは-V側をグランドとする場合には+V側に、+V側をグランドとする場合には-V側に取り付けてください。

推奨ヒューズ定格：30A以下

### 4-3. 出力端子が短絡された場合の注意事項

本製品の出力端子が短絡された場合、電源電圧が低下し、電流が増加する恐れがあります。このような状態では内部のMOS-FETがオフとなりMOS-FETの寄生ダイオード経由で電流が流れます。この状態で使用を続けると内部素子の発熱により本製品が破損する恐れがあります。直ちに電源を停止して使用を止めてください。

### 4-4. スイッチ、ブレーカー等ご使用時の注意事項

DC電源と本製品の間にはスイッチ等の開閉器を入れると、開閉時に入力電圧範囲(7~60VDC)以上の電圧が発生し、本製品が破損する恐れがありますのでご注意ください。

## 5. 機能説明及び注意点

### 5-1. 入力電圧

入力電圧範囲は、直流7～60VDCです。  
仕様範囲外の入力電圧印加、または逆電圧印加は製品の破損を招く恐れがありますのでお避けください。

#### ※低入力電圧に関する注意事項

入力側電源の定電流垂下動作などにより本製品の入力電圧が7V未満となった場合は、内部のMOS-FETがオフとなります。このような状態においてもMOS-FETの寄生ダイオード経由で電流は流れ続けますが、内部素子の発熱が増加するため本製品の破損を招く恐れがあります。入力電圧範囲内でご使用ください。

### 5-2. 出力電圧

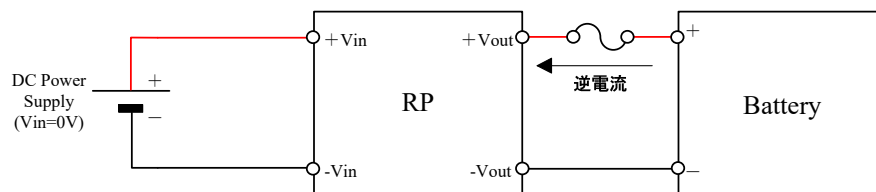
出力電圧は入力電圧に対して最大200mV(20A時)低下した値となります。200mV以上低下する場合は、内部のMOS-FETがオフとなりMOS-FETの寄生ダイオード経由で電流が流れている可能性があります。製品が破損しているか正しい使用条件ではない可能性がありますので、直ちに使用を止めてください。出力端子に外部から60V以上の電圧印加、または逆電圧印加は製品の破損を招く恐れがありますのでお避けください。

### 5-3. 入力電流

最大入力電流は20Aです。  
入力電流と出力電流は同じ値になります。

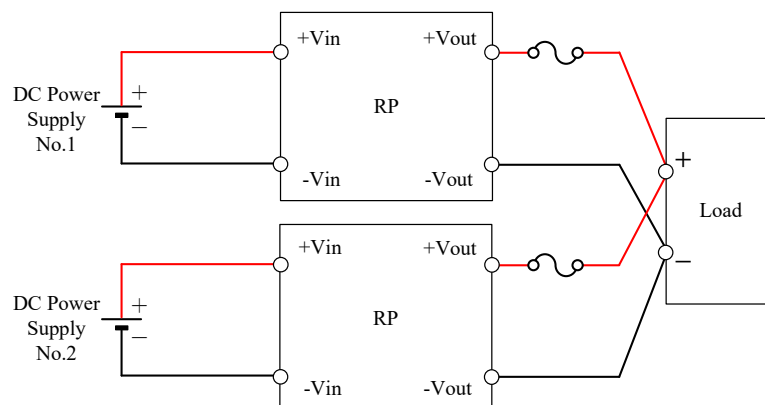
### 5-4. 逆電流

逆電流とは内部のMOS-FETがオフの状態において、負荷側から本製品に定常的に流れ込む電流です。最大逆電流は50uAです。



### 5-5. 電源の冗長運転

冗長運転用ダイオードの代替としてご使用頂けます。電源異常等により1台が遮断した際には稼働し続けているもう1台の電源で電力供給を続けることが可能です。



### 5-6. 並列接続

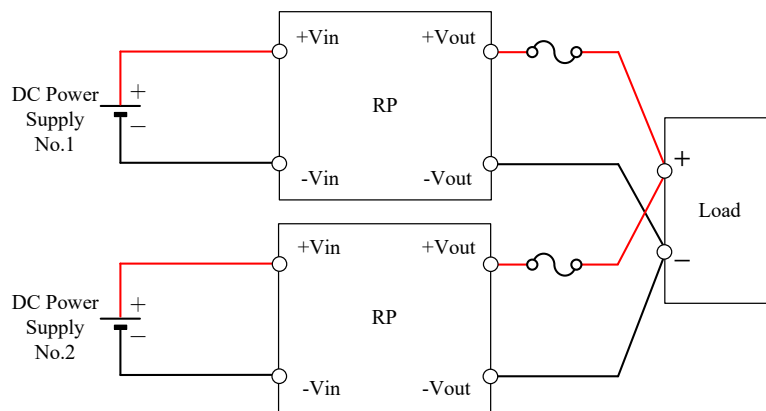
並列接続の使用例を下記に示します。

並列接続でご使用の場合は(a)の接続方法を推奨致します。

- (a)容量アップのための並列接続
- (b)本製品のみの並列接続

#### (a)容量アップのための並列接続

- (1)電源1台に対して本製品1台をご使用ください。
- (2)入力側の電源が1台破損した場合は直ちに並列運転を停止して頂くか、または十分な電流マージンを確保してください。他の並列機に流れる電流が増加します。  
または、出力ラインにヒューズ等をご使用し、保護して頂くようお願いいたします。  
入力側の電源が破損した状態で使用を続けると本製品の破損を招く恐れがあります。
- (3)バッテリーをご使用の場合は安全のため、本製品とバッテリー間にヒューズ等をご使用ください。



#### (b)本製品のみの並列接続

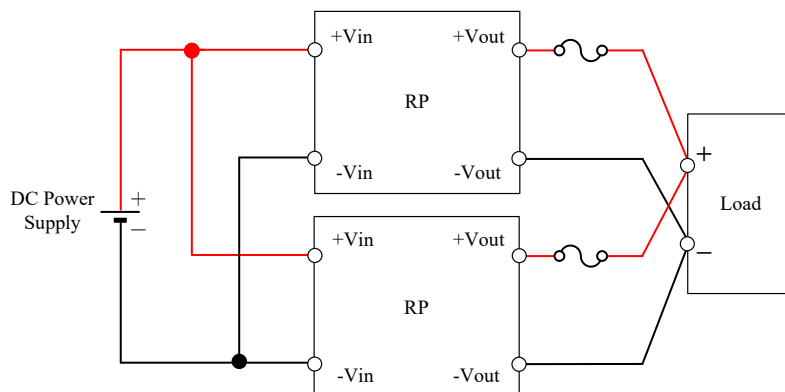
本製品には電流バランス機能がない為、並列接続でご使用の際は以下の点にご注意ください。

- (1)並列接続は最大2台までです。
- (2)1台毎の電流を測定し定格電流20A以下となることをご確認ください。
- (3)電流をバランスさせるために入・出力線は同一サイズ、長さとし、配線インピーダンスが均等になるようにしてください。また、本製品各々の温度環境が同じになるようにしてください。

以下の場合には安全の為、必ず外付けヒューズをご使用ください。

- (1)バッテリー負荷等の容量性負荷をご使用の場合
- (2)過渡的に定格電流20Aを超える可能性がある場合

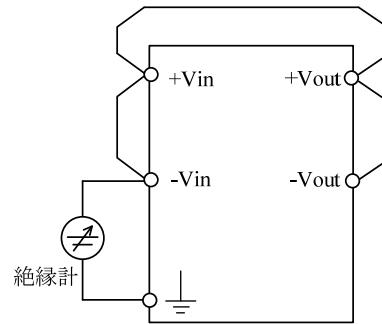
並列接続でのご使用においてご不明な点がある場合は詳細条件をご提示頂き、弊社営業までご連絡ください。



### 5-7. 絶縁抵抗試験

入出力 - $\perp$ 間の絶縁抵抗値は、500VDCにて100M $\Omega$ 以上です。尚、安全のためにDC絶縁計の電圧設定は絶縁抵抗試験前に行い、試験後は抵抗等で十分放電してください。

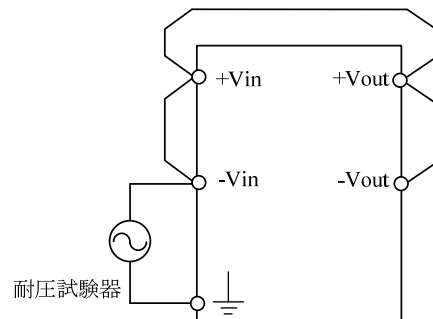
■入出力 - $\perp$ 間 : 500VDC 100M $\Omega$ 以上



### 5-8. 耐電圧試験

入出力 - $\perp$ 間500VAC、1分間を耐える仕様です。  
耐圧試験器のリミット値を20mAに設定後、試験を行ってください。  
試験電圧印加は、ゼロから徐々に上げ、遮断時も徐々に下げてください。試験時間をタイマーで行う場合、電圧印加・遮断時にインパルス性の高電圧が発生し、製品を破損する恐れがあります。  
試験時は下記のように入力側・出力側を接続してください。

■入出力 - $\perp$ 間 : 500VAC 1分間 (20mA)



### 5-9. モーター負荷ご使用時の注意事項

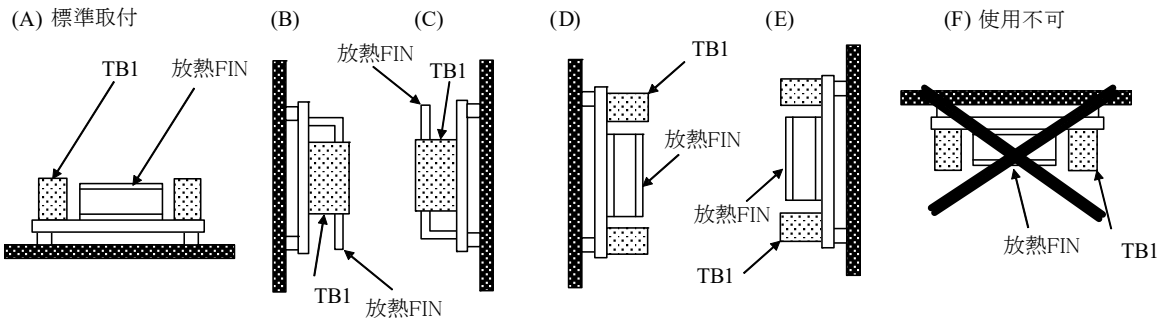
モーター負荷等による逆起電力が発生するようなアプリケーションでは、出力端子に外部から60V以上の電圧印加される恐れがある為、製品の破損を招く恐れがありますので、ご注意ください。



## 6. 取付方法

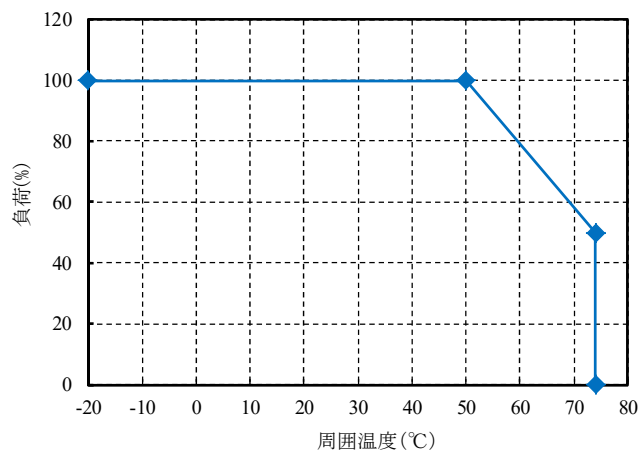
### 6-1. 取付方法

取付方向は、下図によります。標準取付方法は(A)ですが(B)-(E)も取付可能です。(A)-(E)以外の取付は行わないでください。取付方向及び製品周囲温度から、出力(入出力電流)ディレーティングは仕様範囲内でご使用ください。詳細は「6-2. 出力(入出力電流)ディレーティング」をご覧ください。



### 6-2. 出力(入出力電流)ディレーティング

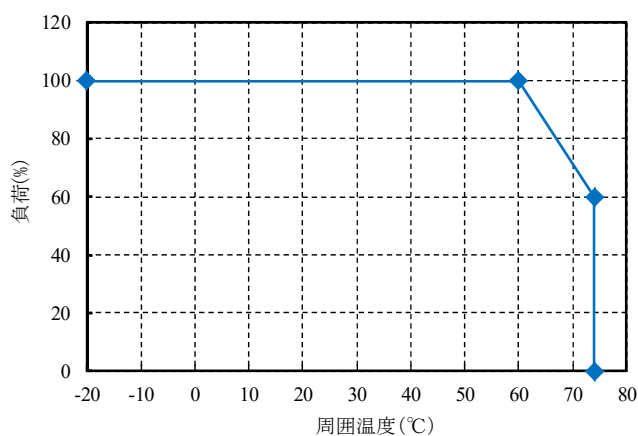
#### (1) 自然空冷



◆ 取付方向(A) - (E)

周囲温度 (°C)	負荷 (入出力電流)
取付方向(A) - (E)	
-20 - 50	100% (20A)
74	50% (10A)

#### (2) 強制空冷 (風速 1.4m/s)



◆ 取付方向(A) - (E)

強制空冷条件: 風速 1.4m/s

周囲温度 (°C)	負荷 (入出力電流)
取付方向(A) - (E)	
-20 - 60	100% (20A)
74	60% (12A)

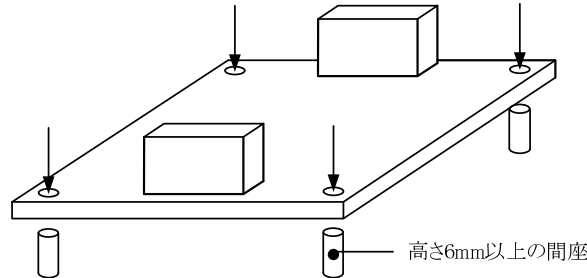
出力(入出力電流)はディレーティングされた範囲内でご使用ください。  
 強制空冷時の仕様でご使用になる場合は部品全体が冷却されるようにご配慮ください。  
 本製品は自然空冷と強制空冷とでは出力(入出力電流)ディレーティング範囲が異なります。  
 仕様書をご確認の上、ご使用の際はご注意ください。

6-3. 取付方法の注意点

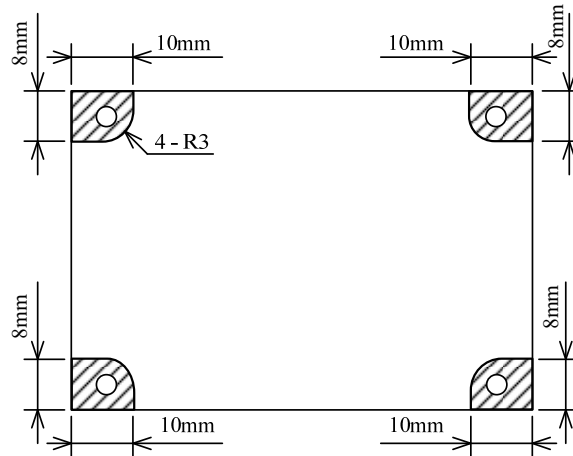
本体(基板)上の取付け穴を使用し、スペーサ(間座:MAX φ 6)にて6mm以上浮かせ、取付けてください。  
 また、取付け穴は4カ所全て使用してください。なお、仕様規格の耐振動性については、取付け穴全て6mm  
 間座にて固定した仕様です。

(1)取付け用穴サイズ

φ 3.5mmの穴が4カ所あります。



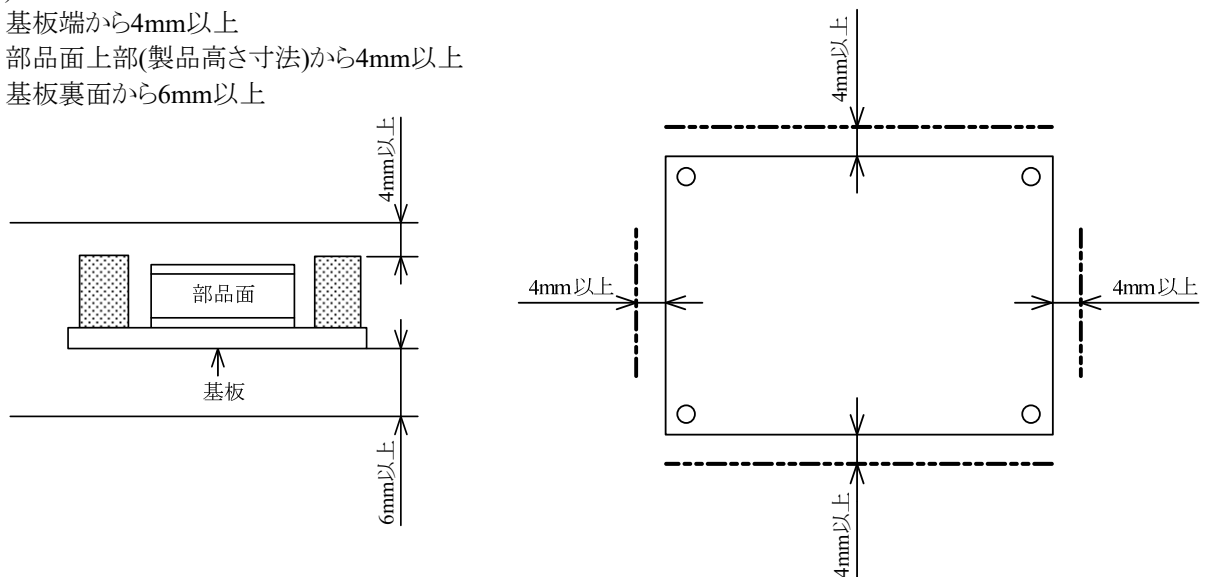
また、基板取付用金属部(裏面)の許容範囲は、下記の図のようになっております。  
 この範囲内にて取付けてください。



本体(基板)取付け時は、絶縁・耐圧規格を満足させるために空間をお取りください。なお、自然対流が十分  
 起こせるように、製品周囲および部品上面部に空間をお取りください。

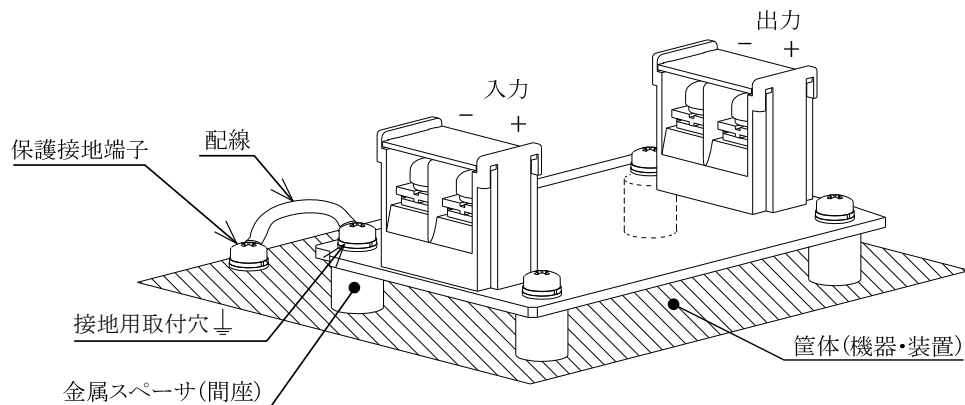
(2)絶縁・耐圧規格を満足する条件

- 基板端から4mm以上
- 部品面上部(製品高さ寸法)から4mm以上
- 基板裏面から6mm以上



(3)接地用取付穴↓

導電性のある材質の間座等で、機器・装置の保護接地と導通させてご使用ください。  
 接続しない場合は、耐ノイズ性が低下する場合があります。



7. 配線方法

- (1)入・出力線は、必ず分離してください。さらに、ツイストすることにより、耐ノイズ性が向上します。
- (2)入・出力線は、できるだけ太く・短くインピーダンスを低くする様にしてください。
- (3)入・出力線の線材は、下記表に適合する線径以上のサイズをご使用ください。

線材サイズ		許容電流(A)
(AWG)	(mm <sup>2</sup> )	
20	0.52	5
18	0.82	7
16	1.3	10
14	2.1	20
12	3.3	25

8. 故障と思われる前に

- (1)規定の入力電圧が印加されていますか。
- (2)入出力端子への配線は、正しく接続されていますか。
- (3)配線の線材は、細すぎていませんか。
- (4)入力電流、出力電力を仕様規格値以上で使用していませんか。
- (5)端子部の接触抵抗値は増加していませんか。

9. 無償保証期間

無償保証期間は、納入後5年です。  
 この期間内の正常なご使用状態における故障につきましては、無償で修理致します。  
 弊社製品をご使用前に「ご使用上の注意事項および製品保証と保守サービス」について必ずお読みください。

## 10. CE マーキング / UKCA マーキング

### CEマーキング

本取扱説明書に記載されている製品または梱包部材に表示されているCEマーキングは欧州の低電圧指令およびRoHS指令に従っているものです。

### UKCAマーキング

本取扱説明書に記載されている製品または梱包部材に表示されているUKCAマーキングは以下規制に従っているものです。

- Electrical Equipment (Safety) Regulations
- Restriction of the Use of Certain Hazardous Substances in Electrical & Electronic Equipment Regulations