



Circulator

SMD

CU1S1941 Series

Caution

このカタログの製品は生産中止を予定もしくは完了しています

| | |
|---------|-------------|
| 生産中止案内日 | 2020年5月21日 |
| 最終受注日 | 2021年4月30日 |
| 最終出荷日 | 2021年12月31日 |

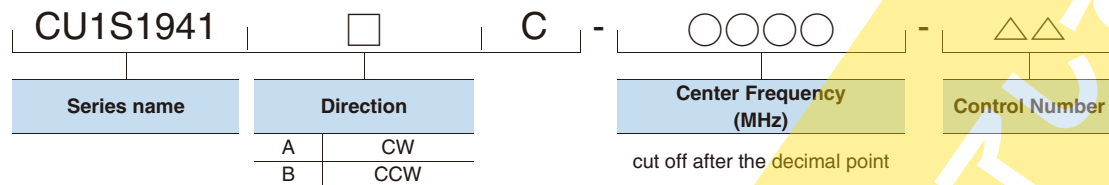
代替品情報に関しましては、弊社 Web サイトをご覧ください。

Circulator

SMD

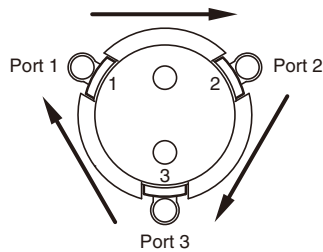
Overview of CU1S1941 Series

PART NUMBER CONSTRUCTION

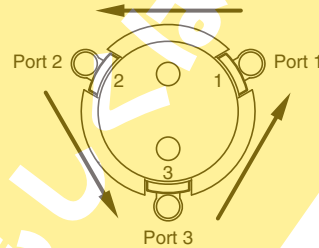


DIRECTION OF CIRCULATION

ClockWise(CW): A



CounterClockWise(CCW): B



TEMPERATURE RANGE

| Operating temperature (°C) | Storage temperature (°C) |
|----------------------------|--------------------------|
| -35 to +85 | -40 to +85 |

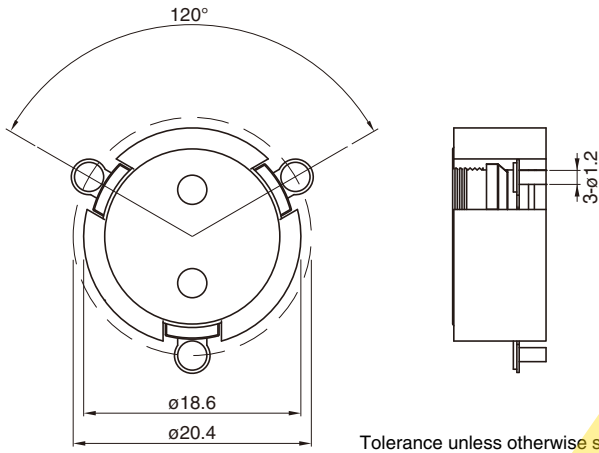
RoHS Directive Compliant Product: See the following for more details related to RoHS Directive compliant products. <http://product.tdk.com/en/environment/rohs/>

- All specifications are subject to change without notice.
- Before using these products, be sure to request the delivery specifications.

CU1S1941 Series

SHAPES AND DIMENSIONS

[Top view]

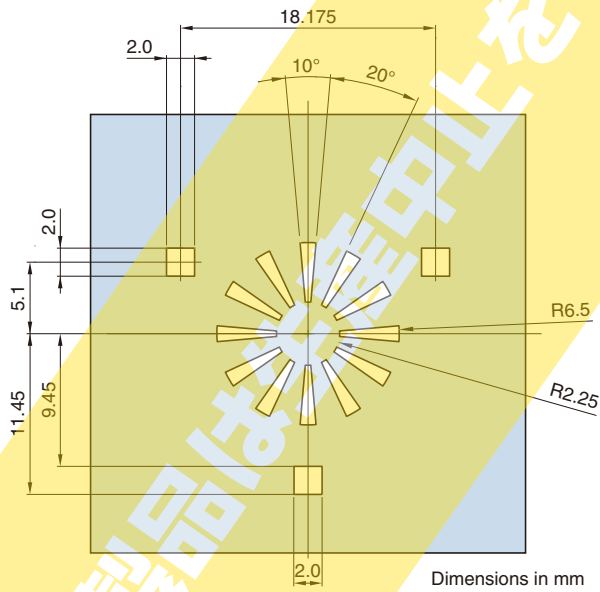


Tolerance unless otherwise specified: ± 0.3



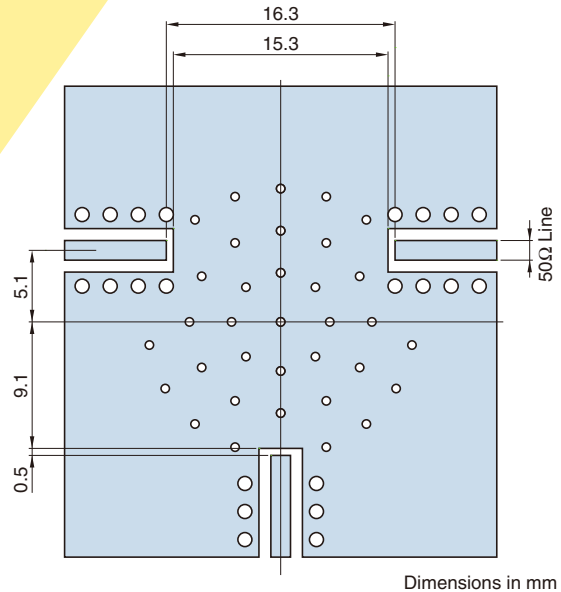
Dimensions in mm

RECOMMENDED LAND PATTERN



Dimensions in mm

RECOMMENDED PC BOARD PATTERN



Dimensions in mm

- All specifications are subject to change without notice.
- Before using these products, be sure to request the delivery specifications.

CU1S1941 Series

ELECTRICAL CHARACTERISTICS

| Frequency range (MHz) | Center frequency (MHz) | Isolation (dB) min. | Insertion loss (dB) max. | V.S.W.R. Zo=50Ω max. | Handling power (W) max. | IMD 20Wx2tone (dBc) max. | Part Number | |
|-----------------------|------------------------|---------------------|--------------------------|----------------------|-------------------------|--------------------------|--------------------|--------------------|
| | | | | | | | ClockWise | CounterClockWise |
| 1475.9 to 1510.9 | 1493.4 | 20 | 0.3 | 1.2 | 100 | -70 | CU1S1941AC-1493-00 | CU1S1941BC-1493-00 |
| 1525 to 1559 | 1542 | 20 | 0.3 | 1.2 | 100 | -70 | CU1S1941AC-1542-00 | CU1S1941BC-1542-00 |
| 1805 to 1880 | 1842.5 | 20 | 0.3 | 1.2 | 100 | -70 | CU1S1941AC-1842-00 | CU1S1941BC-1842-00 |
| 1844.9 to 1879.9 | 1862.4 | 20 | 0.3 | 1.2 | 100 | -70 | CU1S1941AC-1862-00 | CU1S1941BC-1862-00 |
| 1880 to 1920 | 1900 | 20 | 0.3 | 1.2 | 100 | -70 | CU1S1941AC-1900-00 | CU1S1941BC-1900-00 |
| 1930 to 1990 | 1960 | 20 | 0.3 | 1.2 | 100 | -70 | CU1S1941AC-1960-00 | CU1S1941BC-1960-00 |
| 1930 to 1995 | 1962.5 | 20 | 0.3 | 1.2 | 100 | -70 | CU1S1941AC-1962-00 | CU1S1941BC-1962-00 |
| 2010 to 2025 | 2017.5 | 20 | 0.3 | 1.2 | 100 | -70 | CU1S1941AC-2017-00 | CU1S1941BC-2017-00 |
| 2110 to 2170 | 2140 | 20 | 0.3 | 1.2 | 100 | -70 | CU1S1941AC-2140-00 | CU1S1941BC-2140-00 |
| 2300 to 2400 | 2350 | 20 | 0.3 | 1.2 | 100 | -70 | CU1S1941AC-2350-00 | CU1S1941BC-2350-00 |
| 2350 to 2360 | 2355 | 20 | 0.3 | 1.2 | 100 | -70 | CU1S1941AC-2355-00 | CU1S1941BC-2355-00 |
| 2496 to 2690 | 2593 | 20 | 0.3 | 1.2 | 100 | -70 | CU1S1941AC-2593-00 | CU1S1941BC-2593-00 |
| 2570 to 2620 | 2595 | 20 | 0.3 | 1.2 | 100 | -70 | CU1S1941AC-2595-00 | CU1S1941BC-2595-00 |
| 2620 to 2690 | 2655 | 20 | 0.3 | 1.2 | 100 | -70 | CU1S1941AC-2655-00 | CU1S1941BC-2655-00 |

Characteristic Impedance (Ω) : 50(Nominal)

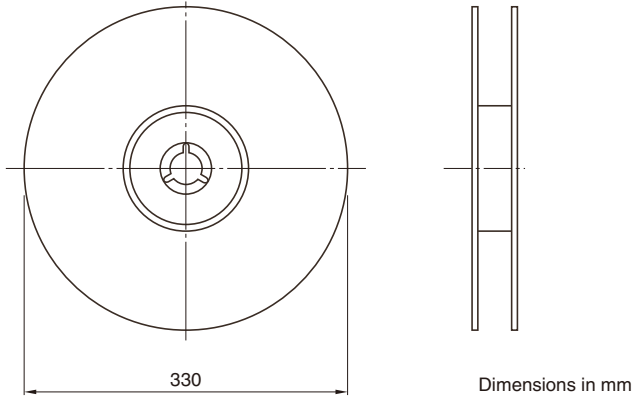
製品は生産中止を予定もしくは既に完了しております。

- All specifications are subject to change without notice.
- Before using these products, be sure to request the delivery specifications.

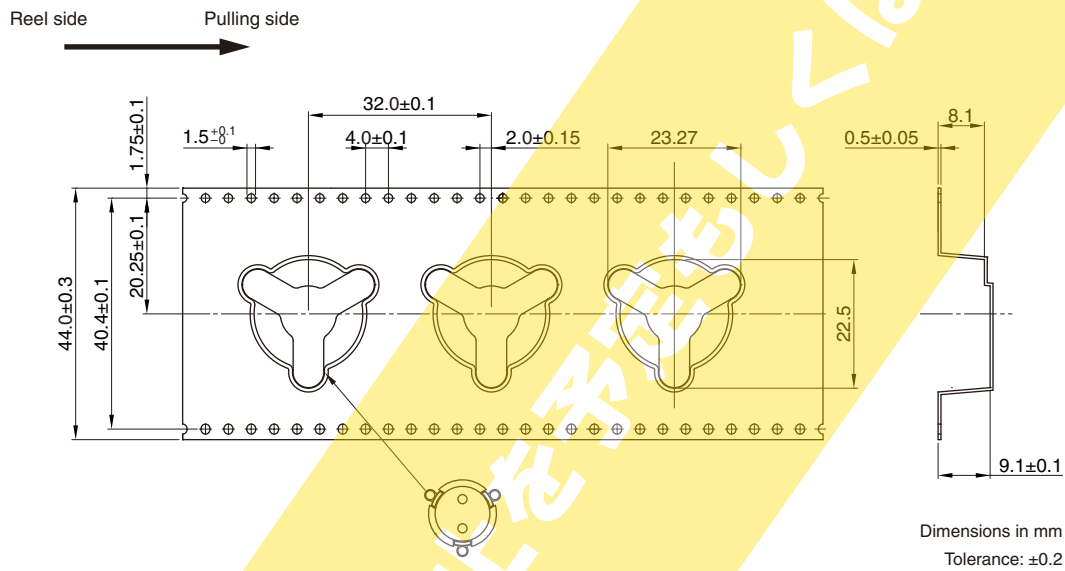
CU1S1941 Series

PACKAGING STYLE

REEL DIMENSIONS



TAPE DIMENSIONS



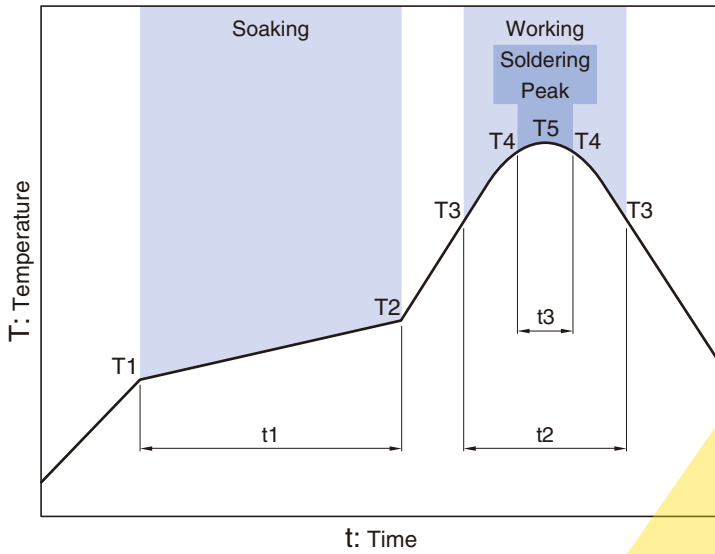
PACKAGE QUANTITY

| Standard package quantity (pieces/reel) |
|--|
| 100 |

- All specifications are subject to change without notice.
- Before using these products, be sure to request the delivery specifications.

CU1S1941 Series

RECOMMENDED REFLOW PROFILE



| Soaking | | | Working | | Soldering Peak | | |
|---------|-------|------------|---------|-----------|----------------|------------|------------|
| Temp. | T2 | Time | Temp. | Time | Temp. | Time | Temp. |
| T1 | T2 | t1 | T3 | t2 | T4 | t3 | T5 |
| 150°C | 180°C | 60 to 120s | 230°C | 30 to 60s | 250°C | within 10s | 260°C max. |

製品は生産中止を予定もしくは完了していません

- All specifications are subject to change without notice.
- Before using these products, be sure to request the delivery specifications.

ご使用上の注意事項

本製品をご使用前に、必ず納入仕様書をお取り寄せください。

安全上のご注意

本製品のご使用にあたっては、注意事項に十分留意され安全設計を行って下さい。

⚠ 注意

製品に磁石を近づけないで下さい(50cm以上離す事を推奨)。電気的特性が劣化する場合があります。磁石を接近させる場合には製品に5mT以上の磁界がかからないようにして下さい。

また、鉄等の軟磁性体を接触させないでください(10mm以上離すことを推奨)。電気的特性が劣化する場合があります。10mm以内に近づけた場合には電気的特性が変化(可逆変化)します。

製品からはいくらかの磁力の漏れ(0.3T以下)があります。

本カタログに記載の製品は、一般電子機器 (AV 機器、通信機器、家電製品、アミューズメント機器、コンピュータ機器、パーソナル機器、事務機器、計測機器、産業用ロボット) に汎用標準的な用途で使用され、また、当該一般電子機器が、通常の操作、使用方法で用いられることを意図しております。

高度な安全性や信頼性が要求され、または機器の故障、誤動作、不具合が人への生命、身体や財産等に損害を及ぼす恐れがあり、もしくは社会的に甚大な影響を与える恐れのある以下の用途 (以下特定用途) への適合性、性能発揮、品質を保証するものではありません。

本カタログの範囲、条件を越え、または特定用途で製品を使用された場合、その損害または信頼性に関して弊社は一切の責任を負わないものとします。

- | | |
|---------------------|------------------|
| ①航空、宇宙機器 | ⑧公共性の高い情報処理機器 |
| ②輸送用機器 (自動車、電車、船舶等) | ⑨軍事用機器 |
| ③医療用機器 | ⑩電熱用品、燃焼機器 |
| ④発電制御用機器 | ⑪防災、防犯機器 |
| ⑤原子力関係機器 | ⑫各種安全装置 |
| ⑥海底機器 | ⑬その他特定用途と認められる用途 |
| ⑦交通機関制御機器 | |

より安全にご使用いただくため、本カタログに記載の製品を使用する機器の設計にあたっては、当該機器の使用用途および態様に応じた保護回路・装置の確保やバックアップ回路を設ける等してください。