



# Circulator

SMD

## CU4S0506 Series

5x5mm\*

\* Dimensions Code JIS

### Caution

**このカタログの製品は生産中止を予定もしくは完了しています**

生産中止案内日	2023年12月22日
最終受注日	2024年9月30日
最終出荷日	2024年12月31日

代替品情報に関しましては、弊社 Web サイトをご覧ください。

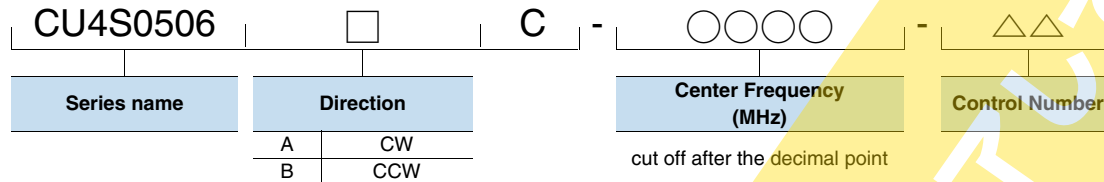
# Circulator

## SMD

Product compatible with RoHS directive

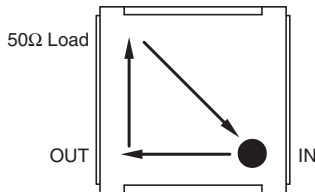
# Overview of CU4S0506 Series

## PART NUMBER CONSTRUCTION

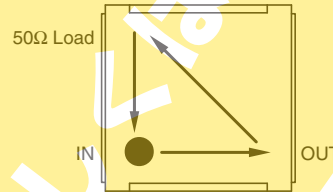


## DIRECTION OF CIRCULATION

ClockWise(CW): A



CounterClockWise(CCW): B



## TEMPERATURE RANGE

Operating temperature (°C)	Storage temperature (°C)
-35 to +85	-40 to +85

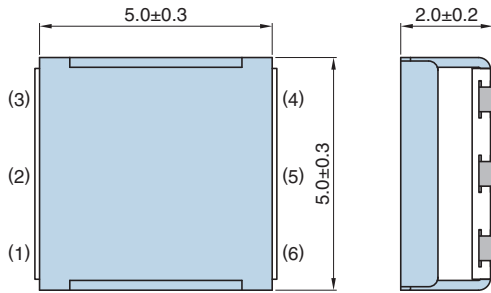
○ RoHS Directive Compliant Product: See the following for more details related to RoHS Directive compliant products. <http://product.tdk.com/en/environment/rohs/>

- All specifications are subject to change without notice.
- Before using these products, be sure to request the delivery specifications.

# CU4S0506 Series

## SHAPES AND DIMENSIONS

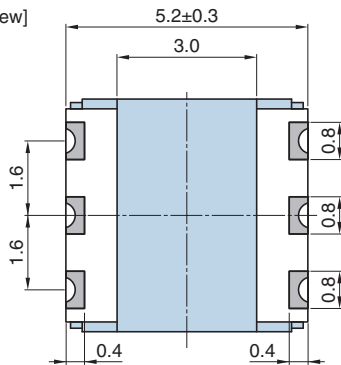
[Top view]



■ Terminal (Au plating)  
 ■ Metal parts other than a terminal. (GND electric potential)

Tolerance unless otherwise specified:  $\pm 0.2$   
 Coplanarity : 0.1max.

[Bottom view]



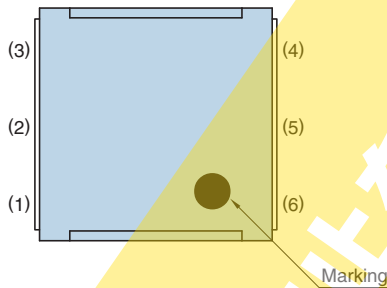
Terminal functions

1	OUT	IN
2	GROUND	GROUND
3	50Ω Load	50Ω Load
4	GROUND	GROUND
5	GROUND	GROUND
6	IN	OUT
Rotation	Clockwise	Counter Clockwise

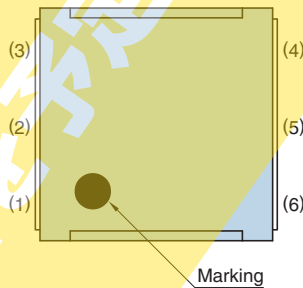
Dimensions in mm

[Marking]

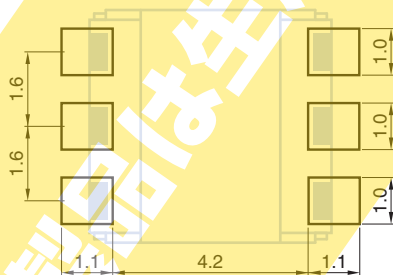
ClockWise(CW): A



CounterClockWise(CCW): B

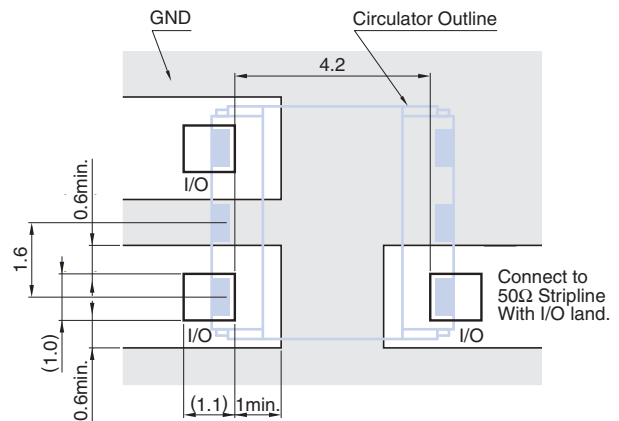


## RECOMMENDED LAND PATTERN



Dimensions in mm

## RECOMMENDED PC BOARD PATTERN



Dimensions in mm

- All specifications are subject to change without notice.
- Before using these products, be sure to request the delivery specifications.

## CU4S0506 Series

## ELECTRICAL CHARACTERISTICS

Frequency range (MHz)	Center frequency (MHz)	Isolation (dB) min.	Insertion loss (dB) max.	V.S.W.R. Zo=50Ω max.	Handling power (W) max.	Part Number	
						ClockWise	CounterClockWise
699 to 716	707.5	12	1.15	1.7	5	CU4S0506AC-707-00	CU4S0506BC-707-00
704 to 716	710	12	1.15	1.7	5	CU4S0506AC-710-00	CU4S0506BC-710-00
716 to 728	722	12	1.15	1.7	5	CU4S0506AC-722-00	CU4S0506BC-722-00
703 to 748	725.5	12	1.20	1.7	5	CU4S0506AC-725-00	CU4S0506BC-725-00
718 to 748	733	12	1.20	1.7	5	CU4S0506AC-733-00	CU4S0506BC-733-00
729 to 746	737.5	12	1.15	1.7	5	CU4S0506AC-737-00	CU4S0506BC-737-00
734 to 746	740	12	1.15	1.7	5	CU4S0506AC-740-00	CU4S0506BC-740-00
746 to 756	751	13	0.90	1.6	5	CU4S0506AC-751-00	CU4S0506BC-751-00
758 to 768	763	13	0.90	1.6	5	CU4S0506AC-763-00	CU4S0506BC-763-00
758 to 803	780.5	12	1.20	1.7	5	CU4S0506AC-780-00	CU4S0506BC-780-00
777 to 787	782	13	0.90	1.6	5	CU4S0506AC-782-00	CU4S0506BC-782-00
773 to 803	788	12	1.20	1.7	5	CU4S0506AC-788-00	CU4S0506BC-788-00
788 to 798	793	13	0.90	1.6	5	CU4S0506AC-793-00	CU4S0506BC-793-00
791 to 821	806	11	1.20	1.8	5	CU4S0506AC-806-00	CU4S0506BC-806-00
807 to 824	815.5	14	0.80	1.6	5	CU4S0506AC-815-00	CU4S0506BC-815-00
815 to 830	822.5	14	0.80	1.6	5	CU4S0506AC-822-00	CU4S0506BC-822-00
815 to 845	830	11	1.20	1.8	5	CU4S0506AC-830-00	CU4S0506BC-830-00
814 to 849	831.5	12	0.95	1.7	5	CU4S0506AC-831-00	CU4S0506BC-831-00
824 to 849	836.5	12	0.95	1.7	5	CU4S0506AC-836-00	CU4S0506BC-836-00
830 to 845	837.5	14	0.80	1.6	5	CU4S0506AC-837-00	CU4S0506BC-837-00
832 to 862	847	11	1.20	1.8	5	CU4S0506AC-847-00	CU4S0506BC-847-00
852 to 869	860.5	14	0.80	1.6	5	CU4S0506AC-860-00	CU4S0506BC-860-00
860 to 875	867.5	14	0.80	1.6	5	CU4S0506AC-867-00	CU4S0506BC-867-00
860 to 890	875	11	1.20	1.8	5	CU4S0506AC-875-00	CU4S0506BC-875-00
859 to 894	876.5	12	0.95	1.7	5	CU4S0506AC-876-00	CU4S0506BC-876-00
875 to 890	882.5	14	0.80	1.6	5	CU4S0506AC-882-00	CU4S0506BC-882-00
880 to 915	897.5	12	0.95	1.7	5	CU4S0506AC-897-00	CU4S0506BC-897-00
900 to 915	907.5	13	0.80	1.6	5	CU4S0506AC-907-00	CU4S0506BC-907-00
945 to 960	952.5	13	0.80	1.6	5	CU4S0506AC-952-00	CU4S0506BC-952-00
1427.9 to 1462.9	1445.4	12	0.95	1.7	5	CU4S0506AC-1445-00	CU4S0506BC-1445-00
1475.9 to 1510.9	1493.4	12	0.95	1.7	5	CU4S0506AC-1493-00	CU4S0506BC-1493-00
1525 to 1559	1542	12	0.95	1.7	5	CU4S0506AC-1542-00	CU4S0506BC-1542-00
1626.5 to 1660.5	1643.5	12	0.95	1.7	5	CU4S0506AC-1643-00	CU4S0506BC-1643-00
1710 to 1785	1747.5	13	0.80	1.6	5	CU4S0506AC-1747-00	CU4S0506BC-1747-00
1749.9 to 1784.9	1767.4	15	0.60	1.5	5	CU4S0506AC-1767-00	CU4S0506BC-1767-00
1844.9 to 1879.9	1862.4	15	0.60	1.5	5	CU4S0506AC-1862-00	CU4S0506BC-1862-00
1850 to 1910	1880	14	0.70	1.5	5	CU4S0506AC-1880-00	CU4S0506BC-1880-00
1850 to 1915	1882.5	14	0.70	1.5	5	CU4S0506AC-1882-00	CU4S0506BC-1882-00
1920 to 1980	1950	14	0.70	1.5	5	CU4S0506AC-1950-00	CU4S0506BC-1950-00
1930 to 1990	1960	14	0.70	1.5	5	CU4S0506AC-1960-00	CU4S0506BC-1960-00
1930 to 1995	1962.5	14	0.70	1.5	5	CU4S0506AC-1962-00	CU4S0506BC-1962-00
2010 to 2025	2017.5	15	0.60	1.5	5	CU4S0506AC-2017-00	CU4S0506BC-2017-00
2305 to 2315	2310	15	0.60	1.5	5	CU4S0506AC-2310-00	CU4S0506BC-2310-00
2350 to 2360	2355	15	0.60	1.5	5	CU4S0506AC-2355-00	CU4S0506BC-2355-00
2500 to 2570	2535	13	0.75	1.6	5	CU4S0506AC-2535-00	CU4S0506BC-2535-00
2620 to 2690	2655	13	0.75	1.6	5	CU4S0506AC-2655-00	CU4S0506BC-2655-00

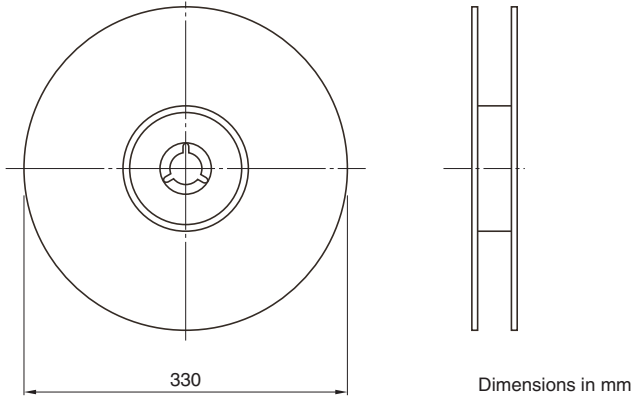
Characteristic Impedance (Ω) : 50(Nominal)

- All specifications are subject to change without notice.
- Before using these products, be sure to request the delivery specifications.

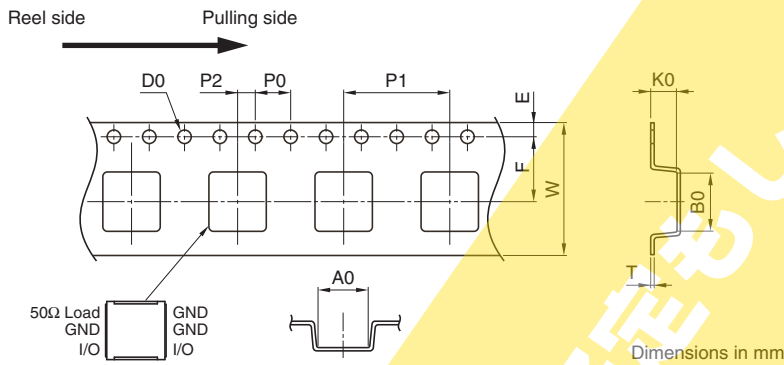
# CU4S0506 Series

## PACKAGING STYLE

### REEL DIMENSIONS



### TAPE DIMENSIONS



A0	B0	D0	E	F	P0	P1	P2	W	K0	T
5.6±0.1	5.6±0.1	1.5+0.1/-0	1.75±0.1	7.5±0.1	4.0±0.1	12.0±0.1	2.0±0.1	16.0+0.3/-0.1	2.6±0.1	0.3±0.05

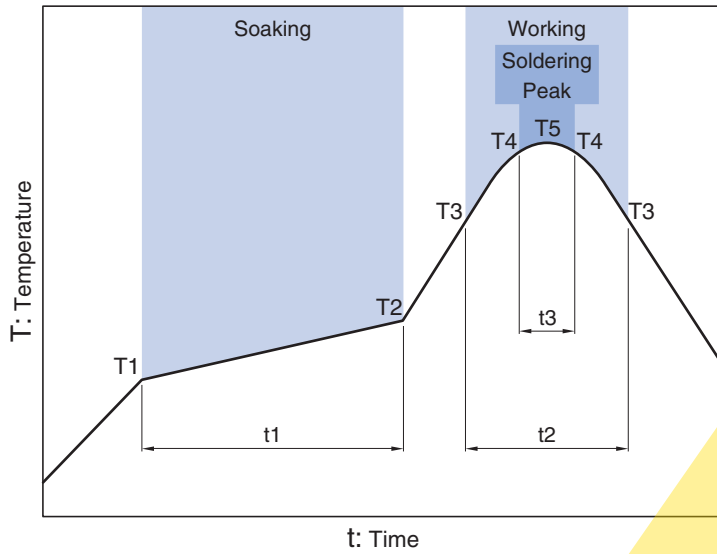
## PACKAGE QUANTITY

Standard package quantity (pieces/reel)
1000

• All specifications are subject to change without notice.  
 • Before using these products, be sure to request the delivery specifications.

## CU4S0506 Series

## RECOMMENDED REFLOW PROFILE



Soaking			Working		Soldering Peak		
Temp.	T2	Time	Temp.	Time	Temp.	Time	Temp.
T1	T2	t1	T3	t2	T4	t3	T5
150°C	180°C	60 to 120s	230°C	30 to 60s	250°C	within 10s	260°C max.

製品は生産中止を予定もしくは完了していません

- All specifications are subject to change without notice.
- Before using these products, be sure to request the delivery specifications.

## ご使用上の注意事項

本製品をご使用前に、必ず納入仕様書をお取り寄せください。

## 安全上のご注意

本製品のご使用にあたっては、注意事項に十分留意され安全設計を行って下さい。

### ⚠ 注意

製品に磁石を近づけないで下さい(50cm以上離す事を推奨)。電気的特性が劣化する場合があります。磁石を接近させる場合には製品に5mT以上の磁界がかからないようにして下さい。

また、鉄等の軟磁性体を接触させないでください(10mm以上離すことを推奨)。電気的特性が劣化する場合があります。10mm以内に近づけた場合には電気的特性が変化(可逆変化)します。

製品からはいくらかの磁力の漏れ(0.3T以下)があります。

本カタログに記載の製品は、一般電子機器 (AV 機器、通信機器、家電製品、アミューズメント機器、コンピュータ機器、パーソナル機器、事務機器、計測機器、産業用ロボット) に汎用標準的な用途で使用され、また、当該一般電子機器が、通常の操作、使用方法で用いられることを意図しております。

高度な安全性や信頼性が要求され、または機器の故障、誤動作、不具合が人への生命、身体や財産等に損害を及ぼす恐れがあり、もしくは社会的に甚大な影響を与える恐れのある以下の用途 (以下特定用途) への適合性、性能発揮、品質を保証するものではありません。

本カタログの範囲、条件を越え、または特定用途で製品を使用された場合、その損害または信頼性に関して弊社は一切の責任を負わないものとします。

- |                     |                  |
|---------------------|------------------|
| ①航空、宇宙機器            | ⑧公共性の高い情報処理機器    |
| ②輸送用機器 (自動車、電車、船舶等) | ⑨軍事用機器           |
| ③医療用機器              | ⑩電熱用品、燃焼機器       |
| ④発電制御用機器            | ⑪防災、防犯機器         |
| ⑤原子力関係機器            | ⑫各種安全装置          |
| ⑥海底機器               | ⑬その他特定用途と認められる用途 |
| ⑦交通機関制御機器           |                  |

より安全にご使用いただくため、本カタログに記載の製品を使用する機器の設計にあたっては、当該機器の使用用途および態様に応じた保護回路・装置の確保やバックアップ回路を設ける等してください。