

温度センサ (NTC)
NTCセンサ アセンブリ/システム



NTCGP, NTCRP, NTCDP シリーズ



■製品ラインナップ

NTCGP シリーズ 樹脂ディップ積層素子

樹脂ディップタイプ

ラグ端子付きタイプ



NTCRP シリーズ ガラス封止ラジアルリード

PPS 樹脂ケースタイプ / 200°C 耐熱



NTCDP シリーズ ガラス封止アキシャルリード

PPS 樹脂成型タイプ油温センサ / ブラケット付き

PPS 樹脂成型タイプ油温センサ / O リング付き



NTCDP シリーズ ガラス封止アキシャルリード / 家電、産機向け

エポキシ樹脂ケースタイプ

エポキシ樹脂ケースネジ止めタイプ

ABS 樹脂ケースタイプ



温度センサ (NTC)

NTCセンサ アセンブリ/システム

NTCGP, NTCRP, NTCDPシリーズ

■ 品番の呼称法

NTC ○ P □□ ○ □□□ ○ ○ ○ ○ ○ ○ □□□

製品名	構造分類	アセンブリ製品	B定数 (K)	B定数許容差 (%)	公称抵抗値 (Ω)	抵抗許容差 (%)	基準温度 (°C)	外装形状	全長寸法	電線絶縁材質	電線先端加工	管理番号
NTCセンサ				F ±1 G ±2 H ±3 J ±5 K ±10 X その他	有効2桁 +10の べき乗	F ±1 G ±2 H ±3 J ±5 K ±10 X その他	A -20 B 0 C 25 D 100					

構造分類	
G	積層素子 NTC サーミスタ
D	ガラス封止 アキシアルリード NTC サーミスタ
R	ガラス封止 ラジアルリード NTC サーミスタ

外装形状	
A	ABS樹脂ケースタイプφ8.0mm
B	ABS樹脂ケースタイプφ6.8mm
C	ABS樹脂ケースタイプφ6.0mm
D	エポキシ樹脂ケースタイプφ5.5mm
E	エポキシ樹脂ケースタイプφ6.0mm
F	エポキシ樹脂ケースネジ止めタイプ
G	PPS樹脂ケースタイプ
H	PPS樹脂成型タイプ/油温センサ
J	樹脂ディップタイプ
N	複合型
Z	ラグ端子付きタイプ
X	その他

電線先端加工	
A	電線ストリップ
B	端子付き
C	コネクタ付き
Z	その他

電線絶縁材質	
A	塩化ビニル (耐熱105°C)
B	架橋塩化ビニル (耐熱105°C)
C	ポリエチレン (耐熱125°C)
D	シリコン
E	フッ素
F	ポリエチレン (耐熱150°C)
Z	その他

B定数			
3A	3000 to 3050	4A	4000 to 4050
3B	3051 to 3100	4B	4051 to 4100
3C	3101 to 3150	4C	4101 to 4150
3D	3151 to 3200	4D	4151 to 4200
3E	3201 to 3250	4E	4201 to 4250
3F	3251 to 3300	4F	4251 to 4300
3G	3301 to 3350	4G	4301 to 4350
3H	3351 to 3400	4H	4351 to 4400
3J	3401 to 3450	4J	4401 to 4450
3K	3451 to 3500	4K	4451 to 4500
3L	3501 to 3550	4L	4501 to 4550
3M	3551 to 3600	4M	4551 to 4600
3N	3601 to 3650	4N	4601 to 4650
3P	3651 to 3700	4P	4651 to 4700
3Q	3701 to 3750	4Q	4701 to 4750
3R	3751 to 3800	4R	4751 to 4800
3S	3801 to 3850	4S	4801 to 4850
3T	3851 to 3900	4T	4851 to 4900
3U	3901 to 3950	4U	4901 to 4950
3V	3951 to 3999	4V	4951 to 4999

全長寸法	
A	150mm 以下
B	151 to 300mm
C	301 to 500mm
D	501 to 800mm
E	801 to 1000mm
F	1000mm 以上

樹脂ディップタイプは製品全長
その他は電線長

⚠ 製品をより正しく、安全にご使用いただくために、さらに詳細な特性・仕様をご確認いただける納入仕様書をぜひご請求ください。
記載内容は、改良その他により予告なく変更する場合がありますので、あらかじめご了承ください。

温度センサ (NTC)

NTCセンサ アセンブリ/システム

NTCGPシリーズ (樹脂ディップ積層素子)

樹脂ディップタイプ

■特徴

- 積層素子タイプのNTCセンサを採用しております。
- 小形形状のため、熱応答性が速いです。
- 鉛フリー製品です。

■アプリケーション

- 室温検知用 (エアコン、ファンヒータなど)
- 保温検知用 (温水洗浄便座用便座シートなど)
- 水温検知用 (ジャーポットなど)
- 温度検知用 (冷蔵庫用庫内、ホットカーペットなど)



■仕様

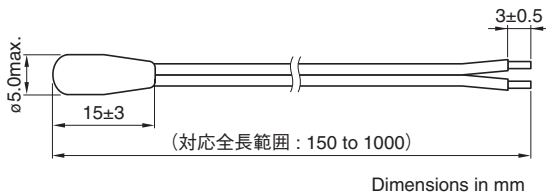
サーミスタ	樹脂ディップ積層素子タイプ
電線	塩化ビニル (耐熱105°C) AWG26平行線7本/0.16mm、Snメッキ
先端加工	電線ストリップ、圧着端子付き、コネクタ付きに対応できます。
使用温度範囲	-40 to +105°C
熱時定数	6s max. [油中]
熱放散定数	2.8mW/°C [静止空气中]

■特性規格

品番	B定数	抵抗値	全長寸法	先端加工
NTCGP3JH103HCJBAA	B25/85 : 3435K±3%	R25 : 10kΩ ±3%	300±10mm	電線ストリップ
NTCGP3UH153HCJBAA	B25/50 : 3950K±3%	R25 : 15kΩ ±3%	300±10mm	電線ストリップ
NTCGP3UH503HCJBAA	B25/50 : 3950K±3%	R25 : 50kΩ ±3%	300±10mm	電線ストリップ

- その他の公称抵抗値、B定数についてはお問い合わせください。
- その他の全長寸法、公差についてはお問い合わせください。(対応全長範囲 : 150 to 1000 mm)
- その他の先端加工についてはお問い合わせください。

■形状と寸法



温度センサ (NTC)

NTCセンサ アセンブリ/システム

NTCGPシリーズ (樹脂ディップ積層素子)

ラグ端子付きタイプ

■特徴

- ネジ止め固定が可能で、取り付け面の安定した温度検知が可能です。
- 使用温度帯域が広いです (-40°C~+125°C)。
- 高信頼性、車載対応です。

■アプリケーション

- 温度検知用 (太陽光発電用インバータ、プロジェクト)
- 基板温度検知用 (HEV、EV車載用コンバータ)



■仕様

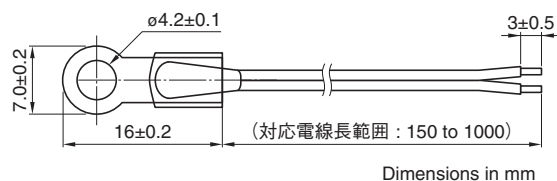
サーミスタ	樹脂ディップ積層素子タイプ
電線	ポリエチレン(耐熱125°C) AWG26平行線7本/0.16mm、Snメッキ
先端加工	電線ストリップ、圧着端子付き、コネクタ付きに対応できます。
使用温度範囲	-40 to +125°C
熱時定数	6s max. [油中]
熱放散定数	3mW/°C [静止空気中]

■特性規格

品番	B 定数	抵抗値	全長寸法	先端加工
NTCGP3JH103HCZCCA	B25/85 : 3435K±3%	R25 : 10kΩ ±3%	400±10mm	電線ストリップ
NTCGP3UH153HCZCCA	B25/50 : 3950K±3%	R25 : 15kΩ ±3%	400±10mm	電線ストリップ
NTCGP3UH503HCZCCA	B25/50 : 3950K±3%	R25 : 50kΩ ±3%	400±10mm	電線ストリップ

- その他の公称抵抗値、B 定数についてはお問い合わせください。
- その他の電線長寸法、公差についてはお問い合わせください。(対応電線長範囲 : 150 to 1000 mm)
- その他の先端加工についてはお問い合わせください。

■形状と寸法



温度センサ (NTC)

NTCセンサ アセンブリ/システム

NTCRPシリーズ (ガラス封止ラジアルリード)

PPS 樹脂ケースタイプ / 200°C 耐熱

■特徴

- 耐ATF特性に優れています。
- 使用温度範囲：-40°C~+200°C
- 小型化による高速熱応答性

■アプリケーション

EV、HEV、PHEV駆動モータのコイル温度検知
各種産業用サーボモータの内部温度検知



■仕様

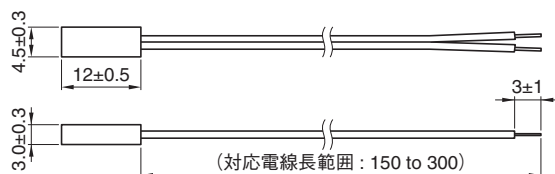
サーミスタ	ガラス封止ラジアルリード
電線	フッ素系電線
先端加工	電線ストリップ、圧着端子付き、コネクタ付きに対応できます。
使用温度範囲	-40 to +200°C
熱時定数	10s max. [油中]
熱放散定数	1.9mW/°C [静止空气中]

■特性規格

品番	B 定数	抵抗値	電線長寸法	先端加工
NTCRP3VG332JDGBEA	B0/100 : 3970K±2%	R100 : 3.3kΩ ±5%	300±10mm	電線ストリップ

- その他の公称抵抗値、B 定数についてはお問い合わせください。
- その他の電線長寸法、公差についてはお問い合わせください。(対応電線長範囲：150 to 300 mm)
- その他の先端加工についてはお問い合わせください。

■形状と寸法



Dimensions in mm

温度センサ (NTC)

NTCセンサ アセンブリ/システム

NTCDPシリーズ (ガラス封止アキシャルリード)

PPS樹脂成型タイプ油温センサ/ブラケット付き

■特徴

- 高耐熱性です。
- 耐油性、耐ATF性が良好です。

■アプリケーション

ATF、ミッションオイル、オイルヒータなどの油温検知



■仕様

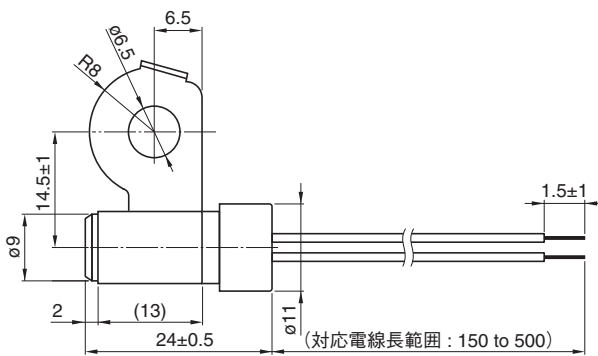
サーミスタ	ガラス封止アキシャルリード
電線	フッ素系電線
先端加工	電線ストリップ、圧着端子付き、コネクタ付きに対応できます。
使用温度範囲	-40 to +150°C
熱時定数	30s max. [油中]
熱放散定数	5mW/°C [静止空気中]

■特性規格

品番	B定数	抵抗値	電線長寸法	先端加工
NTCDP3LG720JXHCEA	B20/80 : 3520K±2%	R140 : 0.072kΩ ±5%	445±10mm	電線ストリップ

- その他の公称抵抗値、B定数についてはお問い合わせください。
- その他の電線長寸法、公差についてはお問い合わせください。(対応電線長範囲 : 150 to 500 mm)
- その他の先端加工についてはお問い合わせください。
- センサを固定するブラケットの寸法変更等をご要望の際は、ご相談ください。

■形状と寸法



Dimensions in mm

温度センサ (NTC)

NTCセンサ アセンブリ/システム

NTCDPシリーズ (ガラス封止アキシャルリード)

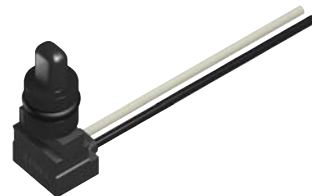
PPS樹脂成型タイプ油温センサ / Oリング付き

■特徴

- 高耐熱性です。
- 耐油性、耐ATF性が良好です。
- 検知部はOリングでシールされ、油温の直接検知が可能です。

■アプリケーション

ATF、ミッションオイル、オイルヒータなどの油温検知



■仕様

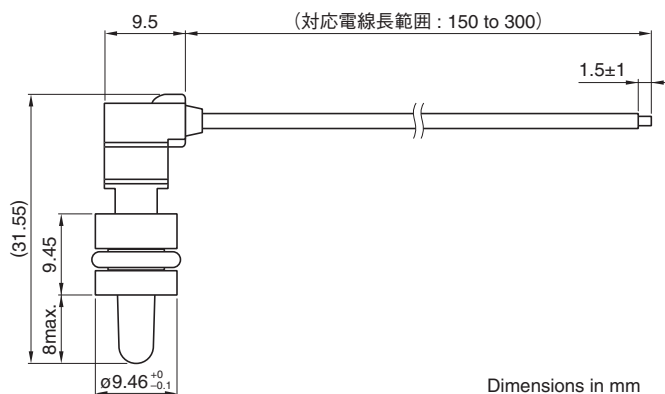
サーミスタ	ガラス封止アキシャルリード
電線	フッ素系電線
先端加工	電線ストリップ、圧着端子付き、コネクタ付きに対応できます。
使用温度範囲	-40 to +150°C
熱時定数	15s max. [油中]
熱放散定数	3.5mW/°C [静止空气中]

■特性規格

品番	B 定数	抵抗値	電線長寸法	先端加工
NTCDP3LG111XXHBEA	B25/85 : 3528K±2%	R145 : 0.111kΩ ±2.5%	210±10mm	電線ストリップ

- その他の公称抵抗値、B 定数についてはお問い合わせください。
- その他の電線長寸法、公差についてはお問い合わせください。(対応電線長範囲 : 150 to 300 mm)
- その他の先端加工についてはお問い合わせください。

■形状と寸法



温度センサ (NTC)

NTCセンサ アセンブリ/システム

NTCDPシリーズ (ガラス封止アキシャルリード)

樹脂ケースタイプ/家電、産機向け

■特徴

- 高応答性、高耐熱性に優れています。
- ガラス封止アキシャルリードサーミスタを使用しており高信頼性です。



■アプリケーション

冷蔵庫、自動販売機などの庫内温度検知 (エアコン、冷蔵庫、自動販売機、食器洗浄機など)

■仕様

	サーミスタ	電線	先端加工	使用温度範囲	熱時定数	熱拡散定数
エポキシ樹脂ケースタイプ	ガラス封止 アキシャルリード	架橋塩化ビニル (耐熱105°C)	電線ストリップ (*1)	-40 to 105°C (*2)	15s max. [油中]	3.3mW/°C [静止空气中]
エポキシ樹脂ケースネジ止めタイプ						
ABS樹脂ケースタイプ	ガラス封止 アキシャルリード	塩化ビニル (耐熱105°C)	電線ストリップ (*1)	-40 to 85°C	30s max. [油中]	2.5mW/°C [静止空气中]

(*1) 圧着端子付き、コネクタ付きに対応できます。

(*2) 電線材質を変更すれば 150°C まで対応可能です。

■特性規格

	品番	B 定数	抵抗値	電線長寸法	先端加工
エポキシ樹脂ケースタイプ (φ5.5)	NTCDP4AG103JCDBBA	B25/85 : 4000K±2%	R25 : 10kΩ±5%	300±10mm	電線ストリップ
エポキシ樹脂ケースネジ止めタイプ	NTCDP4AG103HCFCBA	B25/85 : 4000K±2%	R25 : 10kΩ±3%	400±10mm	電線ストリップ
ABS樹脂ケースタイプ (φ6.8)	NTCDP3SG562HXBBAA	B3/50 : 3850K±2%	R3 : 5.6kΩ±3%	300±10mm	電線ストリップ

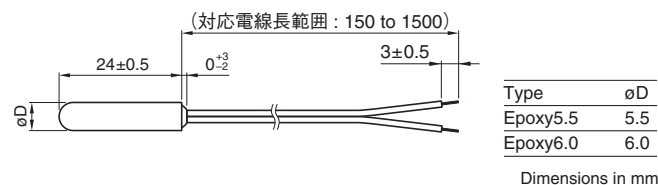
● その他の公称抵抗値、B 定数についてはお問い合わせください。

● その他の電線長寸法、公差についてはお問い合わせください。(対応電線長範囲 : 150 to 1500 mm (エポキシ樹脂ケースネジ止め付きタイプは 150 to 1000 mm))

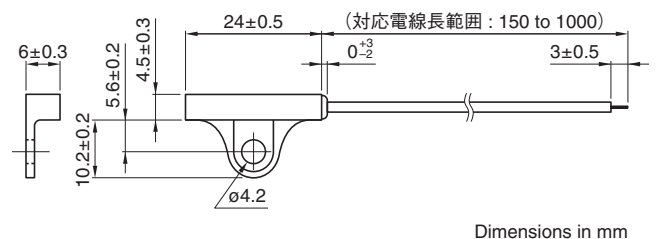
● その他の先端加工についてはお問い合わせください。

■形状と寸法

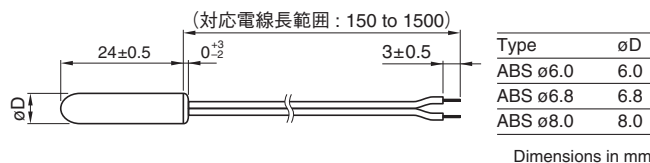
エポキシ樹脂ケースタイプ



エポキシ樹脂ケースネジ止め付きタイプ



ABS樹脂ケースタイプ



ご使用上の注意事項

本製品をご使用の前に必ず、納入仕様書をお取り寄せください。

安全上のご注意

本製品をご使用に当たっては、注意事項に十分留意され、安全設計を行ってください。
ご使用方法を間違えるとNTCサーミスタの破壊、並びに使用機器の損傷又は、誤動作の恐れがあります。

⚠ 注意

- 使用環境及び取付け環境を確認のうえ、カタログ又は納入仕様書に規定した定格・性能の範囲内でご使用下さい。
- サーミスタは指定の用途に合わせて設計されています。指定以外の用途には使用しないで下さい。
- 使用温度範囲外では使用しないで下さい。
- 定格又は最大許容電力を越えて使用しないで下さい。
- 規定の熱放散定数を上回らないようにご注意ください。上回った場合には NTC サーミスタの抵抗値が変化し、温度が上昇して発火する恐れがあります。
- 消費者がサーミスタに手を触れることができる機器ではサーミスタに手を触れさせないように、消費者に対する警告を徹底して下さい。
- 劣化、損傷の恐れがありますので、保管場所は温度 $-10^{\circ}\text{C} \sim +40^{\circ}\text{C}$ 、相対湿度 75% 以下とし、急激な温度変化、直射日光、腐食性ガス・ちり・ほこりのある雰囲気避け、荷重応力を加えないよう梱包状態のまま保管して下さい。
- サーミスタは機器の設計時にサーミスタ装着後、信頼性評価試験を行い、異常のないことを確認して下さい。
- サーミスタをセンサとして使用する場合、事故を防止するため、安全回路を設けたり、同等機能センサの併用などの万全の措置を講じて下さい。
- サーミスタには規定以上の振動、衝撃(落下など)や圧力を加えないで下さい。
- リード線の曲げは規定以上繰り返さないで下さい。
- リード線には規定以上の力を加えないで下さい。
- リード端子付きのサーミスタの場合、リード線を引き出し口の近傍で強く折り曲げたり、外力を加えないで下さい。
- リード線を曲げ加工又は切断加工するときは、素子側のリード線を固定して行って下さい。
- 接触不良の原因となりますので、リード線の接続部は汚れ、錆などの無い状態で接続加工して下さい。
- ノイズの影響を受ける環境下では、次のような対策を講じて下さい。
 - ・ 保護回路の設置。
 - ・ サーミスタ (リード線を含む) のシールド。
- 正しい温度が検知できず機器の機能不良を起こす恐れがありますので、サーミスタを機器に取り付けるときは次の事項に注意して下さい。
 - ・ 気体、液体又は固定内部の温度を検知するときは、サーミスタの検知部がその雰囲気温度となるようにし、発熱体や冷却器の影響を受けないようにする。
 - ・ 個体の表面温度を検知するときは、検知部とサーミスタとの間を熱伝導が良いグリス又は接着剤などで充填後固定し、外気や風の影響を受けないようにする。
- ご使用の際、高度な安全性や信頼性が要求され、人体に影響を及ぼす可能性のある機器及び公共性が高く、社会的に甚大な影響を与える恐れがある機器については、フェールセーフ機能を十分考慮し、設計を行なってください。高度な安全性や信頼性が要求とされ、または製品の故障、誤動作、不具合が人への生命、身体や財産等に損害を及ぼす恐れがあり、もしくは社会的に重要な影響を与える恐れのある機器 (自動車・航空機・医療機器・原子力装置など) に製品の使用を検討される場合および 本仕様書の範囲、条件を越えて製品を使用される場合、弊社営業へご連絡ください。