

車載用SMDトランス
IGBT/FET用トランス



VGTシリーズ

■特徴

- モーターインバーターのIPM駆動用電源トランスです。
- 高磁束密度のコアを採用し、小型化を実現しました。
- 絶縁耐圧 2.6kVです。
- 動作温度範囲: -40 to +130°C (自己温度上昇を含みます)







■アプリケーション

- モーターインバーターのIPM駆動電源

■品番の呼称法

VGT	10SEE	-	200	S2A5
シリーズ名	コア形状		管理番号	タイプ名

■製品ラインナップ

	インダクタンス* NP (μ H)	許容差	漏れインダクタンス* NP(NS all shorted) (μ H)max.	耐電圧 NP, NF-NS Sense: 1mA	Coil-Core Sense: 1mA	巻数比
VGT10SEE-200S2A5 13.3x17.9x10.8(mm)max. 	20	$\pm 25\%$	0.5	2.6kVrms/1min	1.3kVrms/1min	NP:NF:NS1:NS2 =1:1:1:1
VGT12EEM-200S1A4 13.9x15.3x10.0(mm)max. 	10	$\pm 20\%$	0.2	2.6kVrms/1min	1.3kVrms/1min	NP:NF:NS =1:1.6:2.9
VGT15EFD-200S3A6 20.3x24.5x10.2(mm)max. 	8.0	$\pm 20\%$	0.2	2.6kVrms/1min	1.3kVrms/1min	NP:NF:NS1:NS2:NS3 =1:2.8:2.8:2.8:2.8
VGT15SEFD-200S1A4 15.9x19.9x10.0(mm)max. 	10	$\pm 20\%$	0.2	2.6kVrms/1min	1.3kVrms/1min	NP:NF:NS =1:1.8:3.3
VGT15SEFD-250S4A7 23.3x22.4x12.0(mm)max. 	2.6	$\pm 20\%$	0.2	2.6kVrms/1min	1.3kVrms/1min	NP:NF:NS1:NS2:NS3:NS4 =1:3:3:3:3:3
VGT22EPC-200S6A12 33.5x27.8x13.7(mm)max. 	2.5	$\pm 15\%$	0.3	2.6kVrms/1min	1.3kVrms/1min	NP:NS1-P:NS1-N:NS2-P:NS2-N: NS3-P:NS3-N:NS4-P:NS4-N =1:1.2:0.7:1.2:0.7:1.2:0.7:1.2:0.7

* 測定条件：100kHz/1V

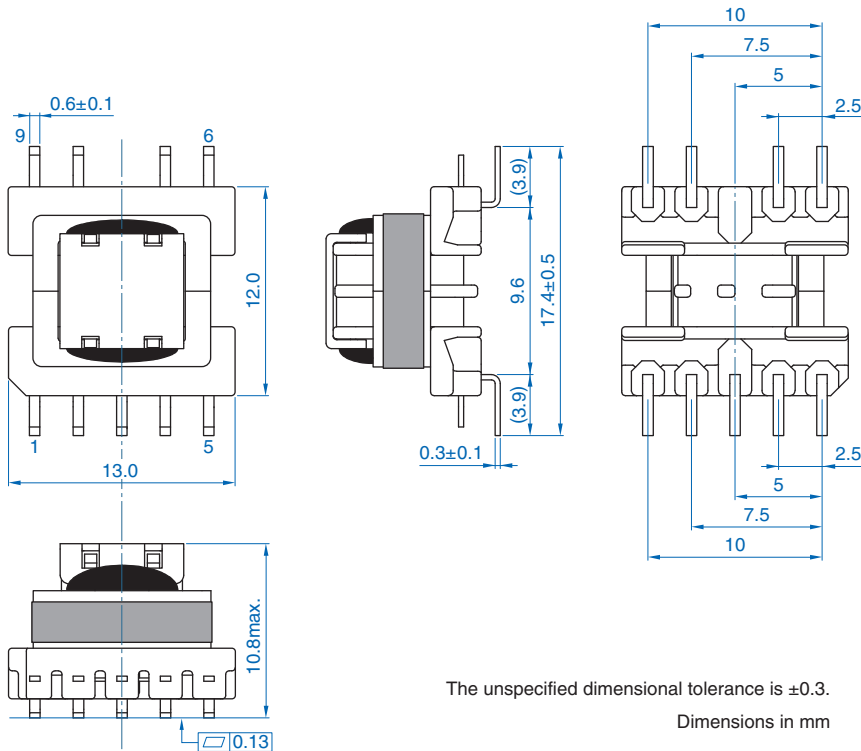
VGT10SEE-200S2A5

■電気的特性

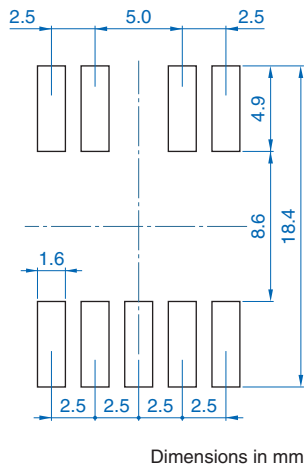
□特性規格表

品番	インダクタンス*		漏れインダクタンス* NP(NS all shorted) (μ H)max.	耐電圧 NP, NF-NS Sense: 1mA	Coil-Core Sense: 1mA	巻数比
	NP (μ H)	許容差				
VGT10SEE-200S2A5	20	$\pm 25\%$	0.5	2.6kVrms/1min	1.3kVrms/1min	NP:NF:NS1:NS2 =1:1:1:1

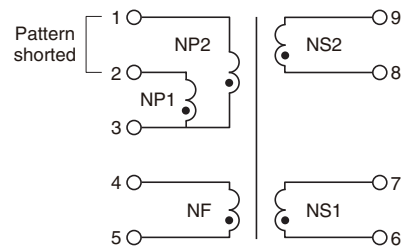
■形状と寸法



■推奨ランドパターン



■回路図



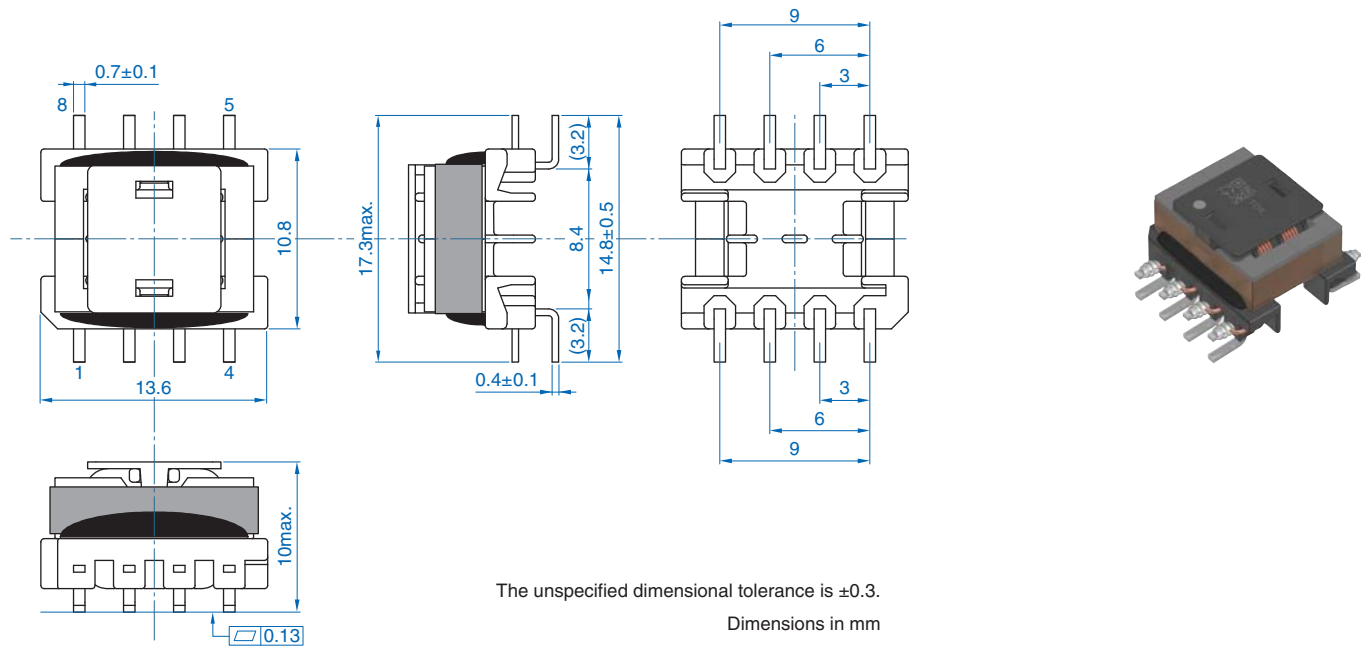
VGT12EEM-200S1A4

■電気的特性

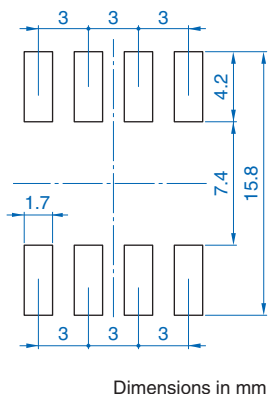
□特性規格表

品番	インダクタンス*		漏れインダクタンス* NP(NS all shorted) (μ H)max.	耐電圧 NP, NF-NS Sense: 1mA	Coil-Core Sense: 1mA	巻数比
	NP (μ H)	許容差				
VGT12EEM-200S1A4	10	$\pm 20\%$	0.2	2.6kVrms/1min	1.3kVrms/1min	NP:NF:NS =1:1.6:2.9

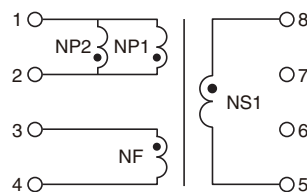
■形状と寸法



■推奨ランドパターン



■回路図



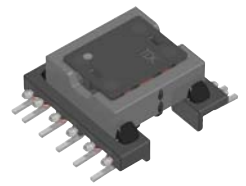
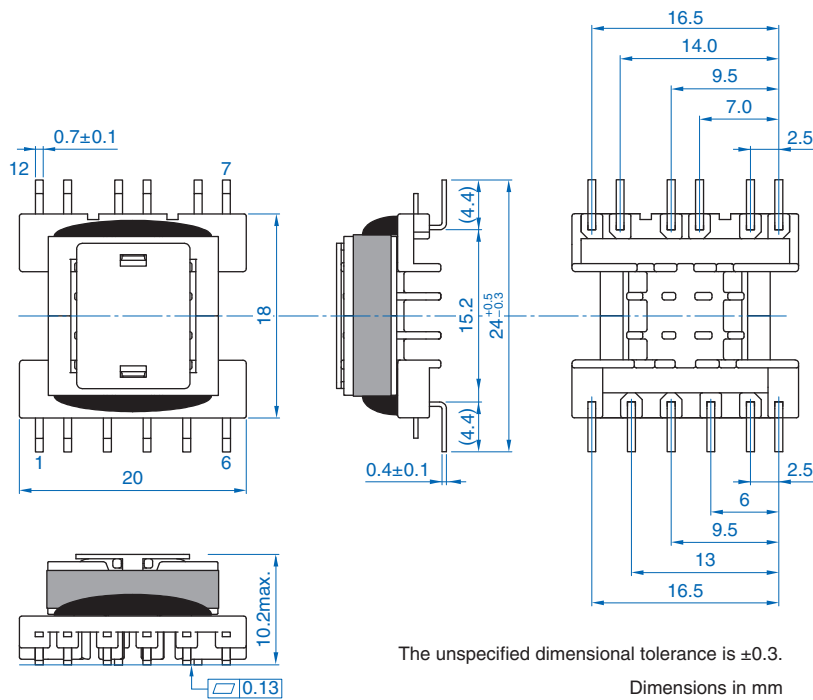
VGT15EFD-200S3A6

■電気的特性

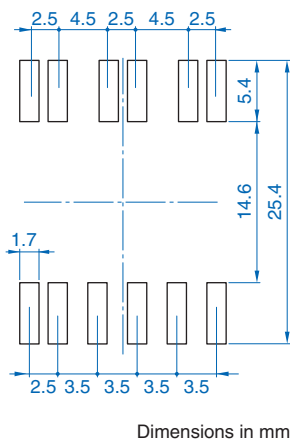
□特性規格表

品番	インダクタンス*		漏れインダクタンス* NP(NS all shorted) (μH)max.	耐電圧 NP, NF-NS Sense: 1mA	Coil-Core Sense: 1mA	巻数比
	NP (μH)	許容差				
VGT15EFD-200S3A6	8.0	$\pm 20\%$	0.2	2.6kVrms/1min	1.3kVrms/1min	NP:NF:NS1:NS2:NS3 =1:2.8:2.8:2.8:2.8

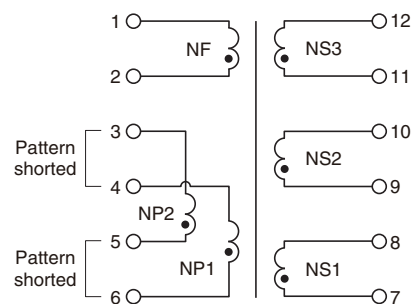
■形状と寸法



■推奨ランドパターン



■回路図



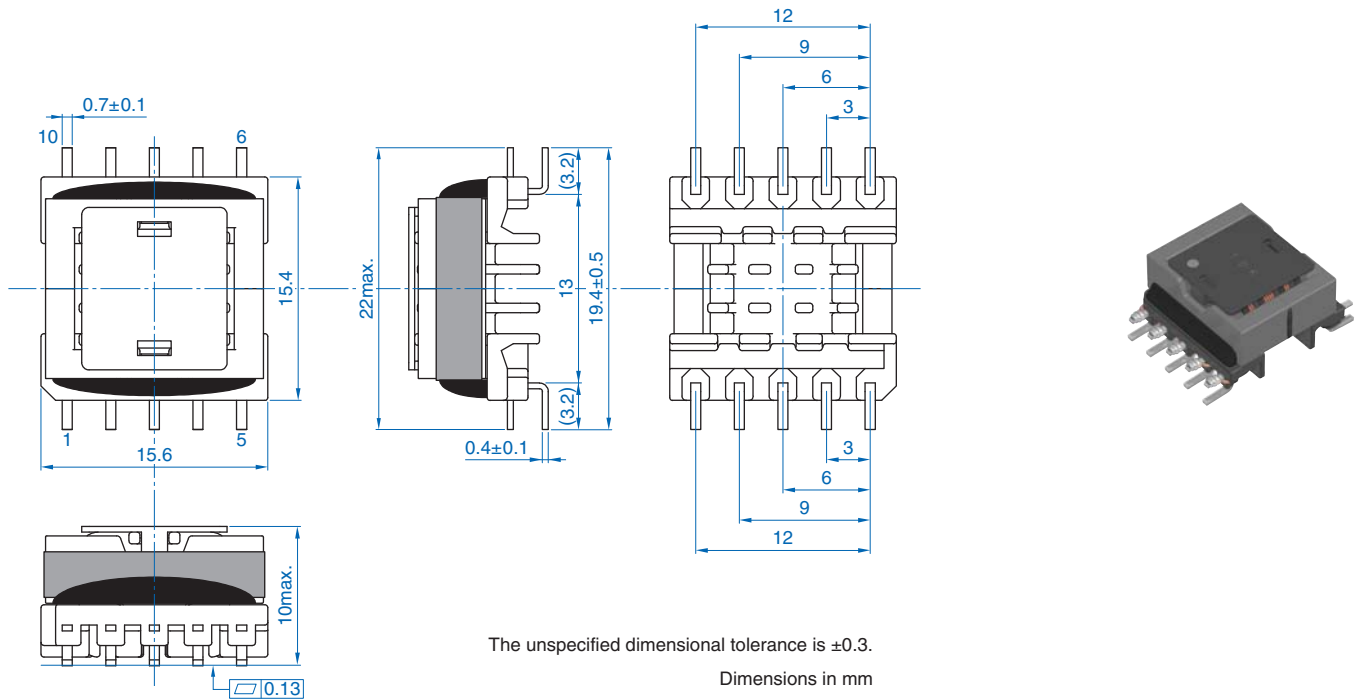
VGT15SEFD-200S1A4

■電気的特性

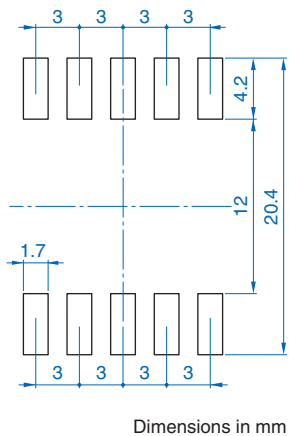
□特性規格表

品番	インダクタンス*		漏れインダクタンス* NP(NS all shorted) (μ H)max.	耐電圧 NP, NF-NS Sense: 1mA	Coil-Core Sense: 1mA	巻数比
	NP (μ H)	許容差				
VGT15SEFD-200S1A4	10	$\pm 20\%$	0.2	2.6kVrms/1min	1.3kVrms/1min	NP:NF:NS =1:1.8:3.3

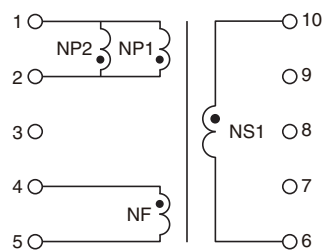
■形状と寸法



■推奨ランドパターン



■回路図



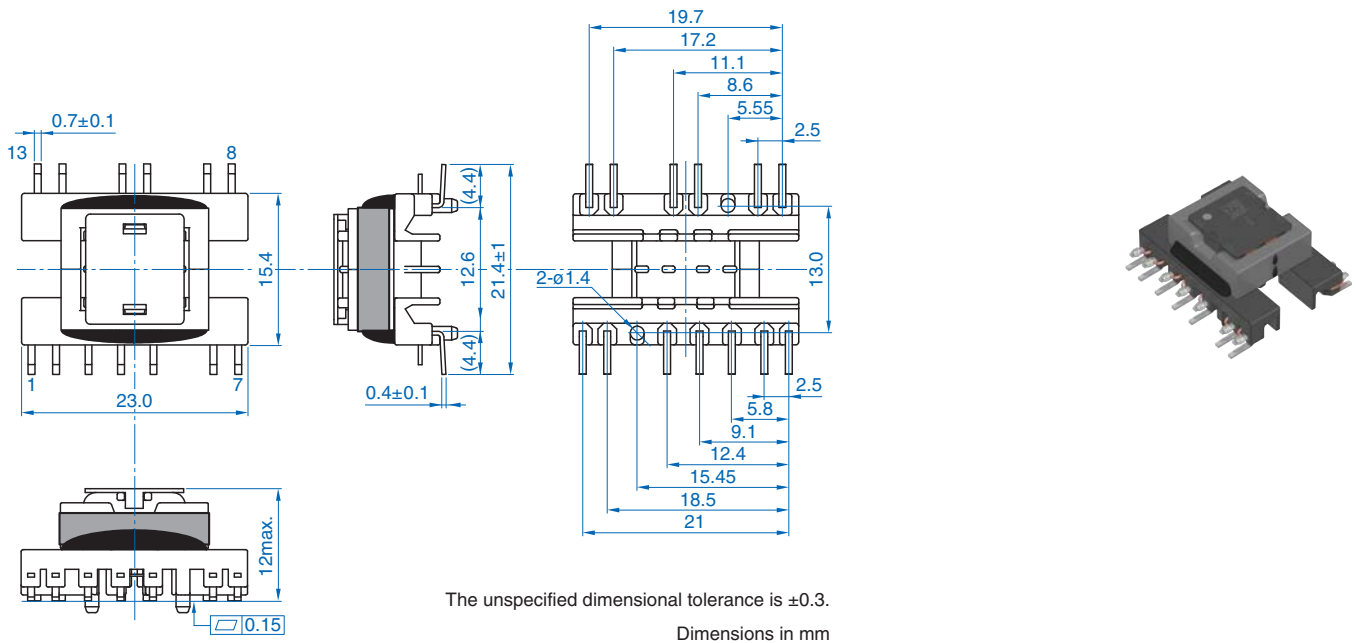
VGT15SEFD-250S4A7

電気的特性

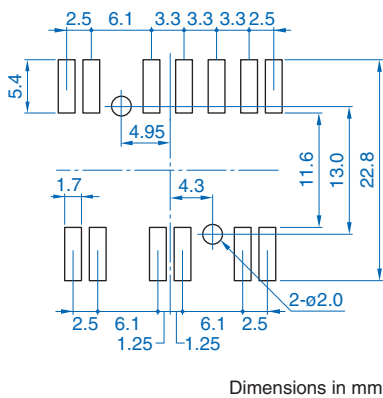
特性規格表

品番	インダクタンス*		漏れインダクタンス* NP(NS all shorted) (μ H)max.	耐電圧 NP, NF-NS Sense: 1mA	Coil-Core Sense: 1mA	巻数比
	NP (μ H)	許容差				
VGT15SEFD-250S4A7	2.6	$\pm 20\%$	0.2	2.6kVrms/1min	1.3kVrms/1min	NP:NF:NS1:NS2:NS3:NS4 =1:3:3:3:3:3

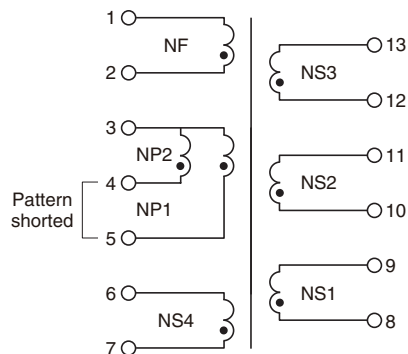
形状と寸法



推奨ランドパターン



回路図



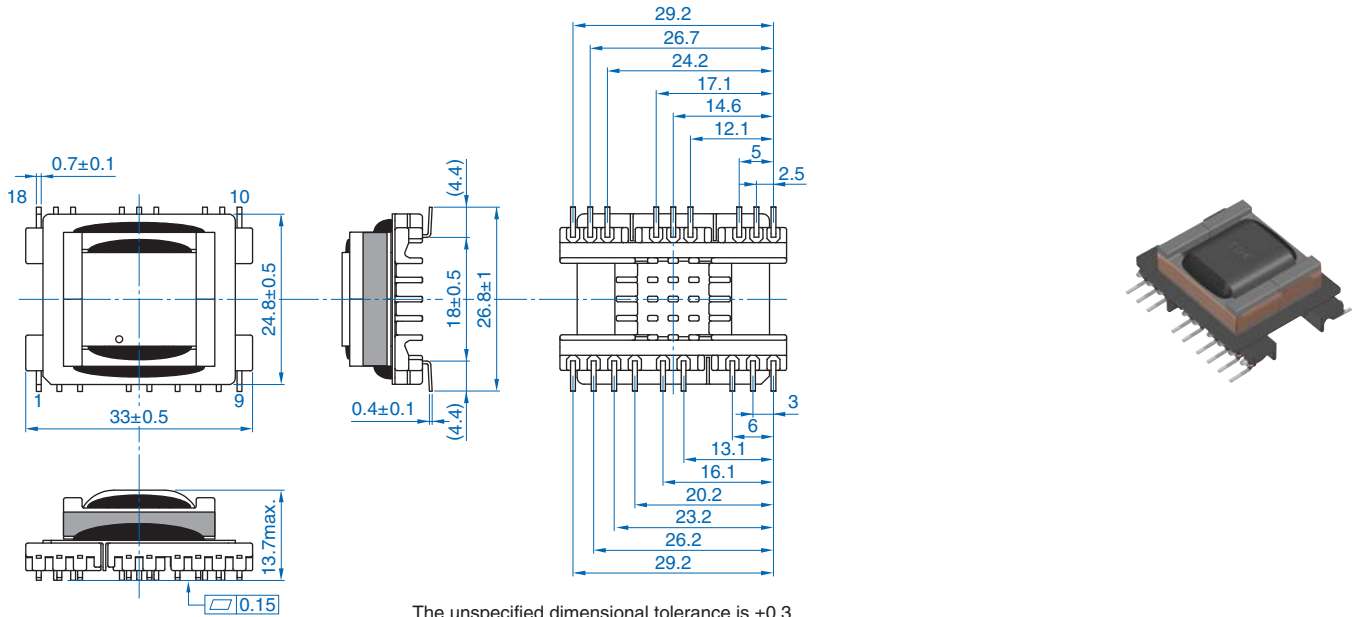
VGT22EPC-200S6A12

電気的特性

特性規格表

品番	インダクタンス*		漏れインダクタンス* NP(NS all shorted) (μH)max.	耐電圧 NP, NF-NS Sense: 1mA	Coil-Core Sense: 1mA	巻数比
	NP (μH)	許容差				
VGT22EPC-200S6A12	2.5	±15%	0.3	2.6kVrms/1min	1.3kVrms/1min	NP:NS1-P:NS1-N:NS2-P:NS2-N: NS3-P:NS3-N:NS4-P:NS4-N =1:1.2:0.7:1.2:0.7:1.2:0.7:1.2:0.7

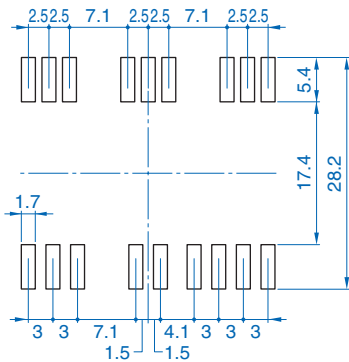
形状と寸法



The unspecified dimensional tolerance is ±0.3.

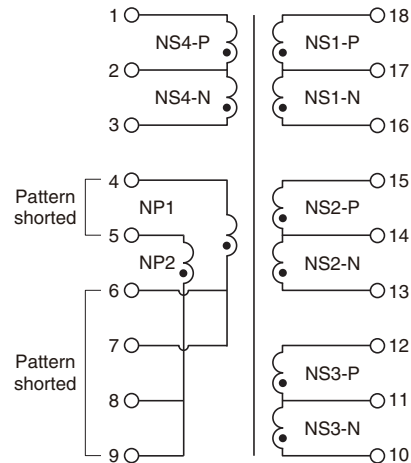
Dimensions in mm

推奨ランドパターン



Dimensions in mm

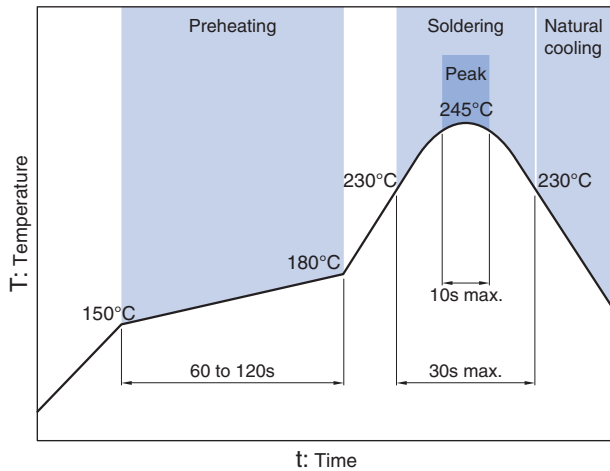
回路図



△ 製品をより正しく、安全にご使用いただくために、さらに詳細な特性・仕様をご確認いただける納入仕様書をぜひご請求ください。
記載内容は、改良その他により予告なく変更する場合がありますので、あらかじめご了承ください。

VGTシリーズ

■推奨リフロープロファイル



* 製品実装時は、上記の弊社推奨リフロープロファイルをご使用願います。

■温度範囲、単重量

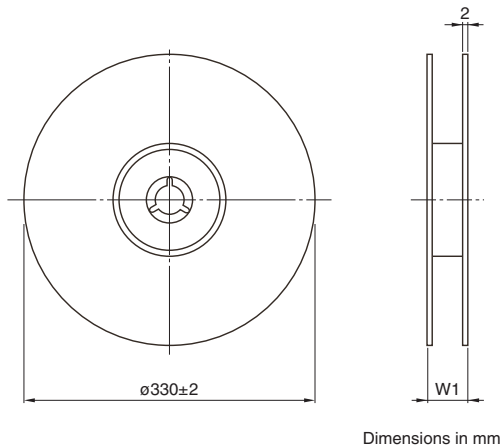
品番	温度範囲		単重量 (g)
	動作温度* (°C)	保存温度** (°C)	
VGT10SEE-200S2A5	-40 to +130	-40 to +130	1.9
VGT12EEM-200S1A4	-40 to +130	-40 to +130	1.9
VGT15EFD-200S3A6	-40 to +130	-40 to +130	4.1
VGT15SEFD-200S1A4	-40 to +130	-40 to +130	3.9
VGT15SEFD-250S4A7	-40 to +130	-40 to +130	4.6
VGT22EPC-200S6A12	-40 to +130	-40 to +130	10.8

* 動作温度範囲は自己温度上昇を含みます。

** 保存温度範囲は基板実装後を示します。

■包装形態

□リール寸法、梱包数量

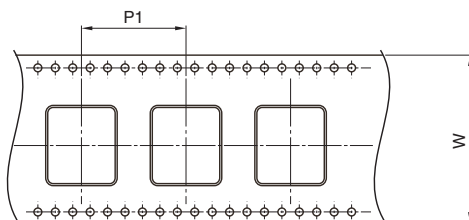


Dimensions in mm

品番	W1	梱包数量 (pcs/reel)	梱包数量 (pcs/box)
VGT10SEE-200S2A5	36.9	250	500
VGT12EEM-200S1A4	36.9	250	500
VGT15EFD-200S3A6	48.2	180	360
VGT15SEFD-200S1A4	48.2	200	400
VGT15SEFD-250S4A7	48.2	150	300
VGT22EPC-200S6A12	48.2	60	120

・値は typ. 値です。

□テープ寸法



Dimensions in mm

品番	P1	W
VGT10SEE-200S2A5	20 ± 0.1	32 ± 0.3
VGT12EEM-200S1A4	20 ± 0.1	32 ± 0.3
VGT15EFD-200S3A6	28 ± 0.1	44 ± 0.3
VGT15SEFD-200S1A4	24 ± 0.1	44 ± 0.3
VGT15SEFD-250S4A7	28 ± 0.1	44 ± 0.3
VGT22EPC-200S6A12	44 ± 0.15	44 ± 0.3

ご使用上の注意事項

本製品を御使用の前に必ず本仕様書をお読み下さい。

安全上のご注意

本製品をご使用に当たっては、注意事項を充分留意され、安全設計を行なって下さい。

⚠ 設計上のご注意

- 基板の設計に当たっては、弊社推奨の穴径又はパッドをご使用下さい。
- 漏洩磁束が発生致しますので、予め磁束の影響についてご確認下さい。
機器の誤動作の原因になる恐れがあります。

⚠ 取り扱い上のご注意

- 落下させた場合は、ご使用を避けて下さい。
機能を損なう恐れがあります。
- 端子の先端は、はんだ付けにより尖っておりますので、怪我にご注意下さい。
- 保管に関しては、ゴミ、埃、霧、水滴や直射日光を避けて下さい。
機器の誤動作の原因になる恐れがあります。
- ガス腐食等を伴う環境（塩、酸、アルカリ等）では、ご使用及び保管しないで下さい。
機能を損なう恐れがあります。
- 実装に当たっては、金属工具等により製品に無理な力を加えないで下さい。
機能を損なう恐れがあります。

⚠ 注意

- 電源電圧や回路駆動条件（駆動周波数や最大 ON 期間）等を考慮し、構造や巻数（磁気実装）を決めておりますので、設計条件以外でのご使用は避けて下さい。
回路部品の破壊や焼損の恐れがあります。
- 構成部品の特性及び自己温度上昇を考慮して使用温度と湿度の範囲を決めておりますのでこれを越える範囲でのご使用は避けてください。
焼損又は発火の恐れがあります。
- ゴミや埃等が付着し易い環境でのご使用は避けてください。
火災の原因になる恐れがあります。
- 本仕様書に記載の製品は、一般電子機器および、輸送用機器（AV 機器、通信機器、家電機器、アミューズメント機器、コンピュータ機器、パーソナル機器、事務機器、計測機器、産業用ロボット、自動車、電車、船舶等）に汎用標準的な用途で使用され、また、当該一般電子機器および、輸送用機器が、通常の操作、使用方法で用いられることを意図しております。
- 高度な安全性や信頼性が必要とされ、または機器の故障、誤動作、不具合が人への生命、身体や財産等に損害を及ぼす恐れがあり、もしくは社会的影響が甚大となる恐れのある以下の用途（以下特定用途）への適合性、性能発揮、品質を保証するものではありません。
- 本仕様書の範囲、条件を越え、または特定用途に使用されたことにより発生した損害等については、その責任を負いかねますのでご了承願います。
- 本仕様書の範囲、条件を超え、または特定用途での使用を予定されている場合、事前に弊社窓口までご相談ください。
- お客様の用途に合わせ、本仕様書掲載の仕様とは別の仕様について協議させていただきます。

- ① 航空、宇宙機器
- ② 医療用機器
- ③ 発電制御用機器
- ④ 原子力関係機器
- ⑤ 海底機器
- ⑥ 交通機関制御機器

- ⑦ 公共性の高い情報処理機器
- ⑧ 軍事用機器
- ⑨ 電熱用品、燃焼機器
- ⑩ 防災、防犯機器
- ⑪ 各種安全装置
- ⑫ その他特定用途と認められる用途

なお、本製品を使用する機器の設計にあたっては、当該機器の使用用途および態様に応じた保護回路・装置の確保やバックアップ回路を設ける等してください。