



# ワイヤレス給電コイルユニット

小型Rxコイルユニット

# WR301025-19M8-G

---

# ワイヤレス給電コイルユニット

## 小型Rxコイルユニット

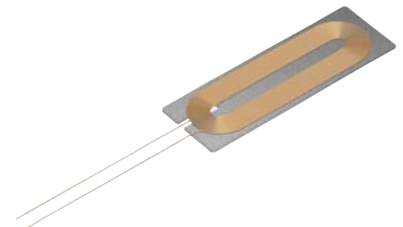
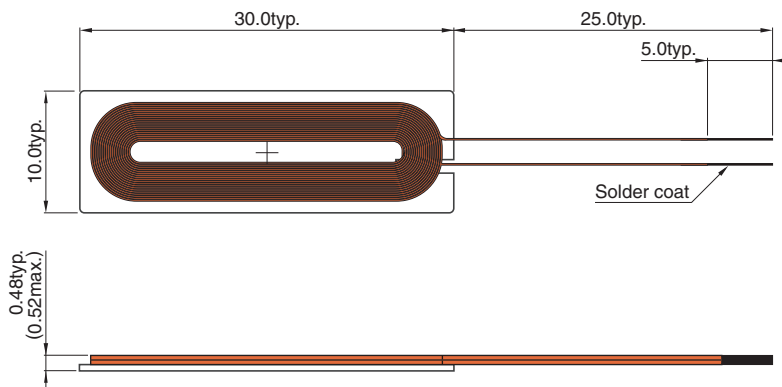
RoHS指令対応製品  
ハロゲンフリー

## WR301025-19M8-Gの概要

### ■特徴

- ワイヤレス給電用受電コイルです。
- 軟質シートタイプ使用。
- Max 2W程度の出力を想定したコイルです。
- 各設計上の要求に基づいた、カスタム設計が可能です。
- ハロゲンフリーです。

### ■形状と寸法



Dimensions in mm

### ■電気的特性

#### □特性規格表

LxW 寸法 (mm)	厚み (mm)max.	インダクタンス [100kHz, 1Vrms] ( $\mu$ H)	直流抵抗 [25°C] ( $\Omega$ )max.	品番
30x10	0.52	12.8	1.27	WR301025-19M8-G

### ■ICリファレンス情報

IC	メーカー品名	備考
お問い合わせください。		

○RoHS指令対応製品：詳細はこちらです。 <https://product.tdk.com/info/ja/environment/rohs/index.html>

○ハロゲンフリー：Cl含有量900ppm未満、Br含有量900ppm未満 および Cl、Brの合計含有量1500ppm未満を表します。

⚠ 製品をより正しく、安全にご使用いただくために、さらに詳細な特性・仕様をご確認いただける納入仕様書をぜひご請求ください。  
記載内容は、改良その他により予告なく変更する場合がありますので、あらかじめご了承ください。

## ⚠ 注意

- ガス腐食などを伴う環境（塩、酸、アルカリ等）では使用および保管しないでください
- 通電により自己発熱（温度上昇）しますので、セットの熱設計は十分余裕を見てください。
- 表面コイル側に金属が存在する状況で通電すると、金属が発熱する恐れがありますので十分ご注意ください
- 納入仕様書の規定して有る内容を越えて使用しないでください。
- 本カタログに記載の製品は、一般電子機器（AV 機器、通信機器、家電製品、アミューズメント機器、コンピュータ機器、パーソナル機器、事務機器、計測機器、産業用ロボット）に汎用標準的な用途で使用され、また、当該一般電子機器が、通常の操作、使用方法で用いられることを意図しております。

高度な安全性や信頼性が必要とされ、または機器の故障、誤動作、不具合が人への生命、身体や財産等に損害を及ぼす恐れがあり、もしくは社会的に甚大な影響を与える恐れのある以下の用途（以下特定用途）への適合性、性能発揮、品質を保証するものではありません。

本カタログの範囲、条件を越え、または特定用途での使用を予定されている場合、事前に弊社窓口までご相談ください。お客様の用途に合わせ、本カタログ掲載の仕様とは別の仕様にて協議させていただきます。

- |                     |                   |
|---------------------|-------------------|
| ① 航空、宇宙機器           | ⑧ 公共性の高い情報処理機器    |
| ② 輸送用機器（自動車、電車、船舶等） | ⑨ 軍事用機器           |
| ③ 医療用機器             | ⑩ 電熱用品、燃焼機器       |
| ④ 発電制御用機器           | ⑪ 防災、防犯機器         |
| ⑤ 原子力関係機器           | ⑫ 各種安全装置          |
| ⑥ 海底機器              | ⑬ その他特定用途と認められる用途 |
| ⑦ 交通機関制御機器          |                   |