



Wireless Power Transfer

Tx Coil Units (WPC Compliant)

WT505090-10F2-LP-G1

Wireless Power Transfer

Tx Coil Units (WPC Compliant)



WT505090-10F2-LP-G1

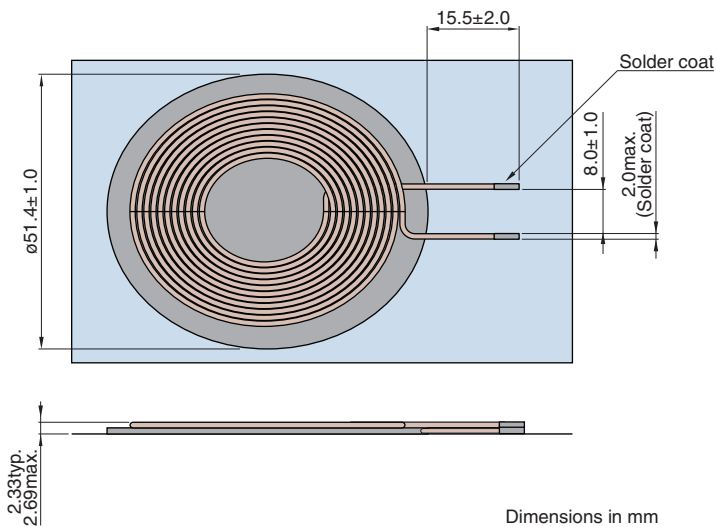
FEATURES

- Designed based on WPC (Qi) technology
- Using high performance TDK magnetic material

APPLICATIONS

- Consumer charger
- Industrial, medical and automotive products

SHAPE & DIMENSIONS



AIR COIL SPECIFICATIONS

Number of Coils	Wire Diameters	Coil Turns
1	$\phi 0.08 \text{ mm} \times 105 \text{ strands}$	10 / layer, total 1 layer

○ Description of icons: See the following for more details. <https://product.tdk.com/info/en/environment/icon.html>

- All specifications are subject to change without notice.
- Before using these products, be sure to request the delivery specifications.

WT505090-10F2-LP-G1

MAXIMUM RATINGS

Operating Temperature / Humidity	Storage Temperature / Humidity
-30 to +70°C / 10 to 95% R.H.	-40 to +85°C / 10 to 95% R.H.

ELECTRICAL CHARACTERISTICS

Inductance [100kHz] (μ H)	Resistance [100kHz] (Ω)	WPC Compliant
6.3 \pm 10%	0.06 max.	Yes

Test Environment :

Test Instrument : HP 4284A DIGITAL LCR METER or EQUIVALENT

Ambient Temperature : 15 to 35 °C

Relative Humidity : 25 to 75 %R.H.

IC INFORMATIONS

IC	Manufacturer
P9035	IDT (Integrated Device Technology)
TS8000	Semtech
TB6865AFG	TOSHIBA
P9035A	IDT (Integrated Device Technology)
LTC4120	Analog Devices (Linear Technology)
MWCT1000	NXP

* Please contact us for more detail.

PACKAGING : BOX TYPE

Dimensions (mm)		Quantity (pcs)	
Tray	—	Qty per tray	—
Small carton	131x118.5x85	Qty per small carton	80
Outer carton	276x170x109	Qty per outer carton	160

OTHERS

Weight (g) typ.
14

- All specifications are subject to change without notice.
- Before using these products, be sure to request the delivery specifications.

⚠ 注意

- ガス腐食などを伴う環境（塩、酸、アルカリ等）では使用および保管しないでください
- 通電により自己発熱（温度上昇）しますので、セットの熱設計は十分余裕を見てください。
- 表面コイル側に金属が存在する状況で通電すると、金属が発熱する恐れがありますので十分ご注意ください
- 納入仕様書の規定して有る内容を越えて使用しないでください。
- 本カタログに記載の製品は、一般電子機器（AV 機器、通信機器、家電製品、アミューズメント機器、コンピュータ機器、パーソナル機器、事務機器、計測機器、産業用ロボット）に汎用標準的な用途で使用され、また、当該一般電子機器が、通常の操作、使用方法で用いられることを意図しております。

高度な安全性や信頼性が必要とされ、または機器の故障、誤動作、不具合が人への生命、身体や財産等に損害を及ぼす恐れがあり、もしくは社会的に甚大な影響を与える恐れのある以下の用途（以下特定用途）への適合性、性能発揮、品質を保証するものではありません。

本カタログの範囲、条件を越え、または特定用途での使用を予定されている場合、事前に弊社窓口までご相談ください。お客様の用途に合わせ、本カタログ掲載の仕様とは別の仕様にて協議させていただきます。

- | | |
|--------------------|------------------|
| ①航空、宇宙機器 | ⑧公共性の高い情報処理機器 |
| ②輸送用機器（自動車、電車、船舶等） | ⑨軍事用機器 |
| ③医療用機器 | ⑩電熱用品、燃焼機器 |
| ④発電制御用機器 | ⑪防災、防犯機器 |
| ⑤原子力関係機器 | ⑫各種安全装置 |
| ⑥海底機器 | ⑬その他特定用途と認められる用途 |
| ⑦交通機関制御機器 | |