



ワイヤレス給電コイルユニット

Txコイルユニット (WPC準拠)

WT505090-20K2-A10-G

ワイヤレス給電コイルユニット

Txコイルユニット (WPC準拠)

RoHS指令対応製品
ハロゲンフリー

WT505090-20K2-A10-Gの概要

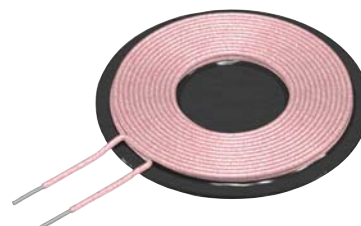
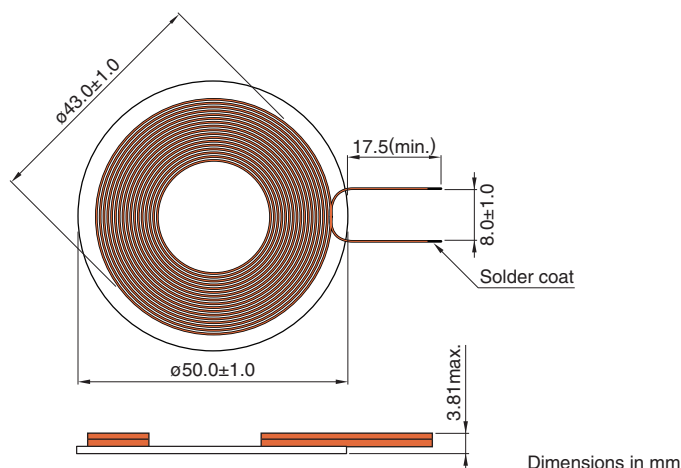
■特徴

- WPCの低電力 (5W) 仕様に準拠した、送電コイルユニット。
- フェライトシートはWPC認定を取得済み。
- より薄くなったシートタイプのフェライトにより、耐久性のある構造を実現。
- WPC基準の測定法に基づき、性能を確認済み。

■アプリケーション

各種充電器 (WPC準拠)

■形状と寸法



磁石 (mm)	シートサイズ (mm)	コイルの巻き数	コイル外径 (mm)typ.
無し	φ50	10ターン×2層、計20ターン	φ43

■電気的特性

□特性規格表

WPC 準拠	入力電圧 (V)	インダクタンス [100kHz, 1Vrms] (μH)	直流抵抗 [25°C] (Ω)max.	フェライトタイプ	品番
WPC A10	19(A10)	24	0.10	フレキシブル	WT505090-20K2-A10-G

■ICリファレンス情報

IC	メーカー品名	備考
お問い合わせください。		

○ RoHS指令対応製品：詳細はこちらです。 <https://product.tdk.com/info/ja/environment/rohs/index.html>

○ ハロゲンフリー：Cl含有量900ppm未満、Br含有量900ppm未満 および Cl、Brの合計含有量1500ppm未満を表します。

⚠ 製品をより正しく、安全にご使用いただくために、さらに詳細な特性・仕様をご確認いただける納入仕様書をぜひご請求ください。
記載内容は、改良その他により予告なく変更する場合がありますので、あらかじめご了承ください。

⚠ 注意

- ガス腐食などを伴う環境（塩、酸、アルカリ等）では使用および保管しないでください
- 通電により自己発熱（温度上昇）しますので、セットの熱設計は十分余裕を見てください。
- 表面コイル側に金属が存在する状況で通電すると、金属が発熱する恐れがありますので十分ご注意ください
- 納入仕様書の規定して有る内容を越えて使用しないでください。
- 本カタログに記載の製品は、一般電子機器（AV 機器、通信機器、家電製品、アミューズメント機器、コンピュータ機器、パーソナル機器、事務機器、計測機器、産業用ロボット）に汎用標準的な用途で使用され、また、当該一般電子機器が、通常の操作、使用方法で用いられることを意図しております。

高度な安全性や信頼性が必要とされ、または機器の故障、誤動作、不具合が人への生命、身体や財産等に損害を及ぼす恐れがあり、もしくは社会的に甚大な影響を与える恐れのある以下の用途（以下特定用途）への適合性、性能発揮、品質を保証するものではありません。

本カタログの範囲、条件を越え、または特定用途での使用を予定されている場合、事前に弊社窓口までご相談ください。お客様の用途に合わせ、本カタログ掲載の仕様とは別の仕様にて協議させていただきます。

- | | |
|--------------------|------------------|
| ①航空、宇宙機器 | ⑧公共性の高い情報処理機器 |
| ②輸送用機器（自動車、電車、船舶等） | ⑨軍事用機器 |
| ③医療用機器 | ⑩電熱用品、燃焼機器 |
| ④発電制御用機器 | ⑪防災、防犯機器 |
| ⑤原子力関係機器 | ⑫各種安全装置 |
| ⑥海底機器 | ⑬その他特定用途と認められる用途 |
| ⑦交通機関制御機器 | |