

嵌入用 Half Slim SSD (固态硬盘) SHG2A 系列设置方法

关于设置

为避免封装零部件区域与本公司装置的设置区域干涉，请在设计上留有余量。

SHG2A 系列在下列区域封装有零部件。

在装入本产品时，请在设计上避免固定用零部件等与该区域发生干涉。

装配孔

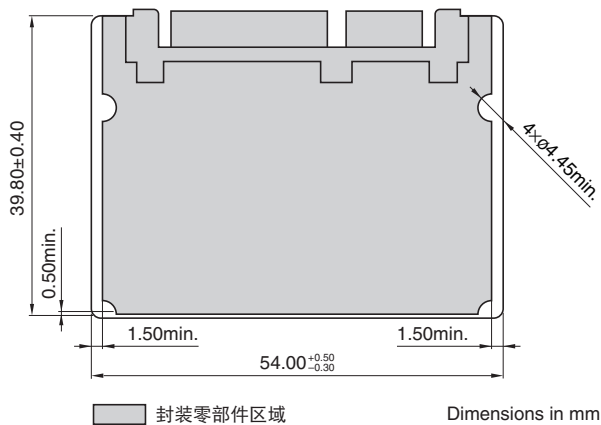
装配孔直径为 $1.60 \pm 0.05 \text{mm}$ 。

请使用不与之干涉的固定用零部件（螺钉等）。

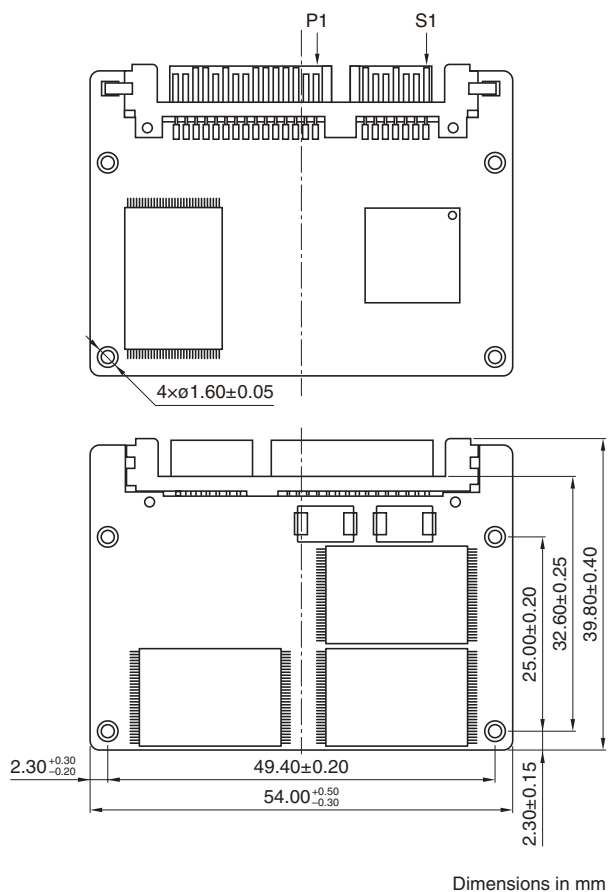
各部尺寸

除此之外，其他各位置的详细情况请确认配置图。

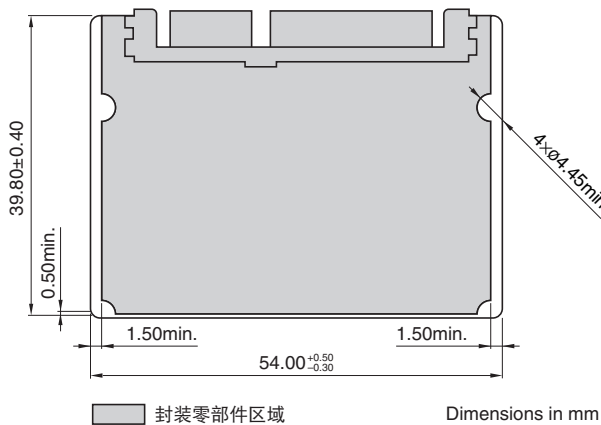
表面（端子、控制器搭载面）



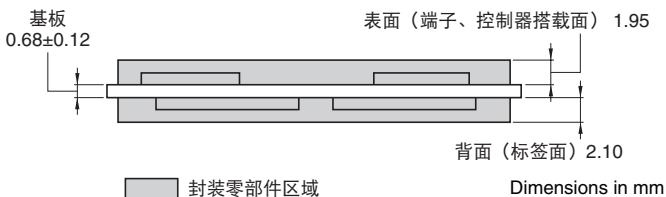
配置图



背面（标签面）

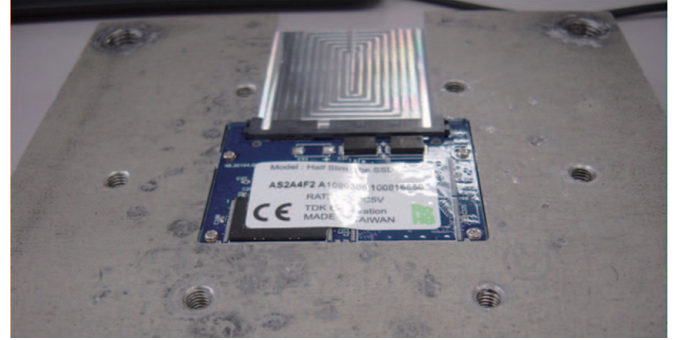
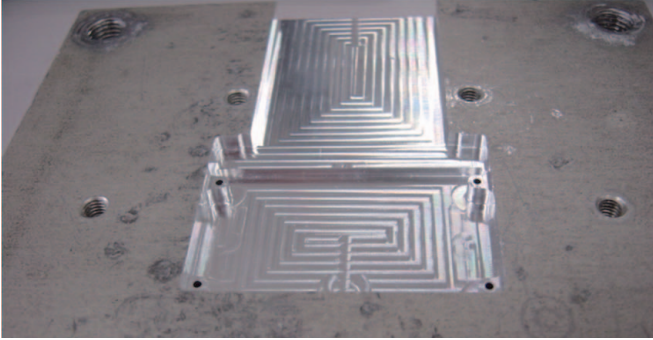


厚度方向

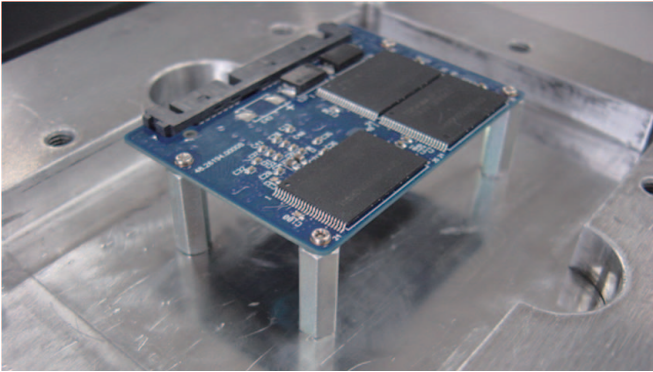


装配事例 照片

在框架上制作设置区域的例子



在基板上使用垫片的例子



本公司在网上提供 CF/SSD 寿命诊断软件 “TDK SMART(SSD Life Monitor)”

http://www.tdk.co.jp/memorycontroller_c/mem01000.htm

